

3D Series Three Phase Induction Motors 3D系列三相异步电动机

For marine and industry use 船用和工业用



Let us present BEVI

Founded in 1931, BEVI is one of the Nordic region's largest companies working with electric drive and power generation supporting a wide range of applications and industries, including the Marine industry. Electric motors is our core business and we are always at the cutting edge in terms of product development and quality of energy efficient drive systems.

We are active in Sweden, Denmark, Norway, Finland, Lithuania, Estonia China, Korea and India mainly through our own companies, but also through distributors. It provides good, local contact and good accessibility. The headquarters is located in Blomstermåla, Sweden.

BEVI AB is certified according to ISO 9001 and ISO 14001.

There are local variations in our offer but overall the BEVI group offers a comprehensive range of electric motors, generators, transmissions, power electronics, component materials and starting equipment. We also perform service on electrical machines up to 20 tonnes.

BEVI is part of Addtech, a Swedish publicly listed technology trading group comprising of 140 independent companies that sell high-tech products and solutions to customers in around 20 countries.

BEVI简介

BEVI是北欧地区最大的驱动设备和电力设备供应商之一，自1931年开始生产各种用途的电动机。电动机为其核心产品，产品研发和产品质量处于领先行列。

BEVI在瑞典、丹麦、挪威、芬兰、立陶宛、爱沙尼亚、中国、印度和韩国设有公司和经销商，为当地的用户提供优质产品和服务。

BEVI AB获得了ISO9001和ISO14001质量体系认证。

BEVI可以为用户提供电动机、发电机、传动设备、电子设备、产品部件、原材料及起动设备，也可为20吨以下的电机提供维修服务。

BEVI是瑞典上市公司ADDTECH AB的员工，ADDTECH拥有140多家企业，为20多个国家和地区的用户提供高科技产品和解决方案。

Content / 目录

3D motor description / 3D 系列电动机概要	4
Mounting arrangements / 安装方式	6
Design and approvals / 设计认可	6
Bearing size and cable glands / 轴承及出线口格兰	7
Technical data IE1 / 性能数据 IE1	8
Dimensions IE1 / 尺寸 IE1	12
Technical data IE2 / 性能数据 IE2	22
Technical data IE3 / 性能数据 IE3	26
Dimensions IE2 and IE3 / 尺寸 IE2 和 IE3	30
Technical data IE4 / 性能数据 IE4	40
Dimensions IE4 / 尺寸 IE4	44
Components / 组件	54

3D motor description

Construction

3D 80-400 marine duty motors have stator house and end-shields in cast iron, HT200, and top mounted terminal boxes. The motors are produced according to IEC60034, IEC60072 and IEC60092 standards and are marked with CE.

In addition, the motors also comply with the rules and technical specifications of marine classes such as ABS, BV, CCS, DNV-GL, KR, LR, NK, RINA and RMRS. They have got the PDA certificate from ABS and type approvals from BV, CCS, DNV-GL, KR and RMRS.

Voltage and frequency

Motors are available for frequencies of 50 and 60 Hz, at all standard voltages (230, 400, 690V 50Hz - 440-480V 60Hz), see motor plate for actual voltage. Other voltages can supplied on request. All motors are wide range wounded. The voltage can vary by up to +/-10% and the frequency can vary by up to +/-5%, without derating. However, the variations of the combination of voltage and frequency should not exceed +/- 10%.

Maintenance

In normal use maintenance is limited to greasing of the bearings. All motors in sizes 160 and larger are fitted with grease nipples as standard. The bearings are lubricated with Lithium based grease. Smaller than 160 frame motors have closed bearing housings and sealed bearings. During the whole bearing life, the smaller than 160 frame motors can be considered maintenance free. For severe operating conditions special bearings can be supplied - for example, for high ambient temperature and increased speed.

Degree of protection

Motors are produced in degree of protection IP55 as standard. Higher protection can also be met on request.

Insulation class

All motors adopt Class F insulation with temperature rise class B. Class H insulation can be available.

The data in this catalogue may change without prior to notice.

Efficiency level (IE Class)

The efficiency level complies with IE1 (Type 3D), IE2 (Type 3D2), IE3 (Type 3D3), or IE4 (Type 3D4) as per IEC 60034-30-1:2014. To reach the limits as per IEC 60034-30-1:2014 the voltage may vary max +/-5% and the frequency can vary max +/-2%. However, the variations of the combination of voltage and frequency should not exceed +/- 5%.

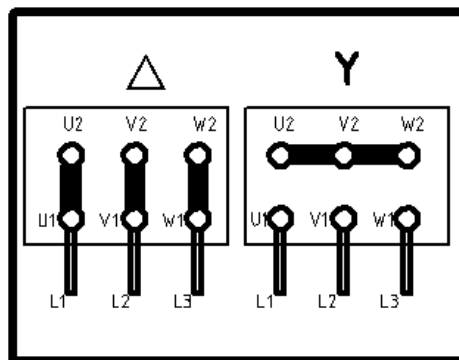
When the 3D2, 3D3 and 3D4 motors are used for marine, the type should be changed to 3D plus IE grade to match the types in the marine class type approvals.

For example when 3D2 180L-4 motor is used for marine, the type should be 3D 180L-4 IE2.

Thermal protection

Protection is provided by thermistors (PTC) fitted in the windings of 160 and larger frame motors as standard. Other frames are also available on request.

If required by customers, PT100 can also be fit in the stator windings or in the bearing chamber.



Connection

Three phase single speed motors can normally be connected for two different voltage ranges (connection in star – higher voltage, or delta – lower voltage). This gives a wide application range and simplifies management of ordering and stockholding.

Lifting eyebolts

All motors from frame 100 and up are equipped with lifting eyebolts.

Cooling

The cooling is IC411. IC416 can also be met on request.

Heaters

Motors used in conditions of wide temperature variation or extreme climatic conditions can be damaged by condensation and dampness in the windings. In this case space heater is recommended in the winding. When the motor stops, the heater is energized to make the winding temperature higher than the ambient temperature to prevent the ingress of cold air. The power supply of heater is 1PH 115V AC (available for 110-120V) or 1PH 230V AC (available for 220-240V). BEVI can fit heaters to all motor sizes if required by customers.

Ambient temperature and altitude

The motor can run at -20 °C to +40 °C (-20 °C to +45 °C for marine use).

Altitude is up to 1000 m. Higher or lower ambient temperature and higher altitude can also be available by derating, adopting high/low grease or special bearings.

Duty

The duty is S1 continuous. S2-S9 duties are also available.

Vibration and noise

The vibration speed complies with Grade A of IEC 60034-14 as standard. And the noise level complies with IEC 60034-9.

3D 系列电动机概要

结构

机座号80-400电动机采用HT200铸铁机壳和端盖，接线盒位于顶部，按照IEC60034、IEC60072和IEC60092等标准设计制造，带CE标识。

电动机还符合ABS、BV、CCS、DNV-GL、KR、LR、NK、RINA、RMRS等船级社的规范和技术要求，已经获得了ABS的PDA证书和BV、CCS、DNV-GL、KR和RMRS的型式认可。

电压和频率

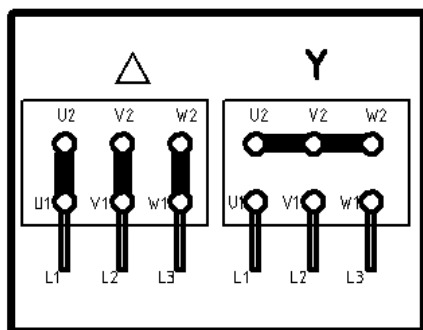
电动机采用宽电压设计，可以在标准电压下以50Hz或60Hz运行，请参考铭牌上的实际电压。电压波动范围为 $\pm 10\%$ ，频率波动范围为 $\pm 5\%$ ，电压和频率同时波动时，其波动范围不得超过 $\pm 5\%$ 。

维护保养

正常情况下电动机的保养仅限于轴承的润滑。160及以上机座的电动机标配带有注油嘴，采用锂基润滑脂进行再润滑。机座号小于160的电动机采用密封轴承和密闭轴承室，在轴承生命周期内不需要进行维护。对于特殊的运行条件，如高温环境或提速运行，应采用特殊的轴承。

接线

三相单速电动机通常采用两种电压接线（较高电压采用星接，较低电压采用角接）。这样电动机有较广的使用范围，简化了定货和库存管理。



防护等级

电动机标准防护等级为IP55，但也可以满足其它更高防护等级的要求。

绝缘等级

电动机采用F级绝缘材料制造，温升按B级考核。H级绝缘也可以满足。

效率等级

电动机效率符合IEC60034-30-1:2014的规定，分别为IE1 (型号3D), IE2 (型号3D2), IE3 (型号3D3), IE4 (型号3D4)。

当3D2、3D3、3D4系列电机使用于船舶时，其型号应采用3D加上IE效率等级以与船级社的型式认可证书上的型号保持一致。

如当3D2 180L-4电机用于船上时，其型号应为3D 180L-4 IE2。

温度保护

160及以上机座电机绕组带有热敏电阻（PTC）进行温度保护作为标配，其它机座也可以应用户要求采用热敏电阻。

也可以应用户要求，在电机绕组和轴承上带PT100进行温度保护。

加热器

使用于环境温度变化较大或天气条件恶劣场所的电动机，其绕组会因冷凝水或受潮而烧毁，这种情况下，建议电机绕组装配加热器，当电机停止运行时，加热器通电使绕组温度高于环境温度，从而防止冷空气进入电机绕组。加热器的电压为单相115V交流（适用于110-120V）或单相230V交流（适用于220-240V）。所有电机BEVI 均可应用户要求安装加热器。

冷却方式

冷却方式为IC411中，IC416也可满足。

振动及噪声

电动机振动等级符合IEC60034-14 A级，噪声符合IEC60034-9的规定。

工作制

电机为S1连续工作制，也可用于S2-S9工作制。

环境温度及海拔

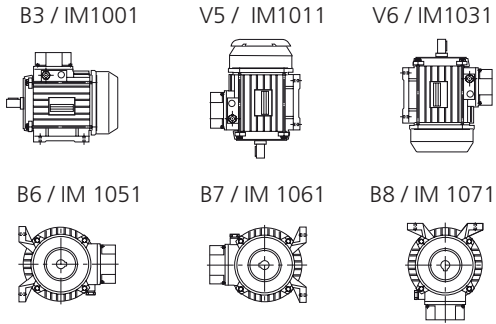
电机使用于环境温度 -20°C 至 $+40^{\circ}\text{C}$ 中（船用 -20°C 至 $+45^{\circ}\text{C}$ ），海拔不超过1000米。电机也可以通过降容或采用高低温润滑脂或特殊轴承使用于更高、更低环境温度或更高海拔环境。



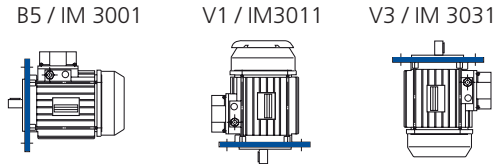
本样本中的数据允许变动，不另行通知。

Mounting arrangements 安装方式

Foot mounting
底脚安装



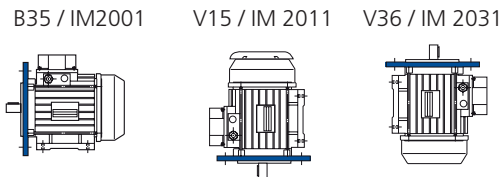
Flange mounting
法兰安装



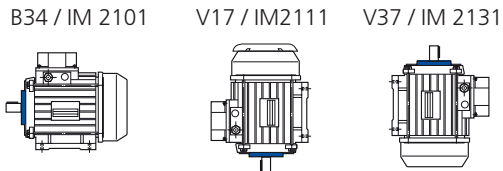
Face mounting
法兰安装



Foot & flange mounting
底脚法兰安装



Foot & face mounting
底脚法兰安装



Design and approvals

We fulfill the requirements of leading classification societies.

BBEVI 3D marine duty motors have BV, CCSM DNV-GL, KR and RMRS type approvals as well as ABS PDA certificate

Separate class certificates from ABS, BV, CCS, DNV-GL, KR, LR, NKK, RINA and RS can also be met on request.

设计认可

我们满足各大船级社的要求。

BEVI 3D系列船用电机获得BV、CCS、DNV-GL、KR和RMRS的型式认可以及ABS的PDA产品设 认可。

应用户要求， 我们可提供各大船级社单独的产品证书。

China Classification Society



DNV GL



Bureau Veritas



ABS



Bearings and cable entries / 轴承及出线口格兰



BUREAU
VERITAS



ClassNK



Frame size 机座号	Poles 极数	Bearing size / 轴承牌号		Cable glands for power cables 出线口格兰	Cable gland for PTC/heater PTC或加热器出线口格兰
		DE 轴伸端	NDE 非轴伸端		
80	2,4,6,8	6204-2Z/C3	6204-2Z/C3	1×M20×1.5	M16×1.5
90	2,4,6,8	6205-2Z/C3	6205-2Z/C3	1×M20×1.5	M16×1.5
100	2,4,6,8	6206-2Z/C3	6206-2Z/C3	1×M20×1.5	M16×1.5
112	2,4,6,8	6206-2Z/C3	6206-2Z/C3	2×M25×1.5	M16×1.5
132	2,4,6,8	6208-2Z/C3	6208-2Z/C3	2×M25×1.5	M16×1.5
160	2,4,6,8	6309/C3	6309/C3	2×M40×1.5	M20×1.5
180	2,4,6,8	6311/C3	6311/C3	2×M40×1.5	M20×1.5
200	2,4,6,8	6312/C3	6312/C3	2×M50×1.5	M20×1.5
225	2	6312/C3	6312/C3	2×M50×1.5	M20×1.5
225	4,6,8	6313/C3	6313/C3	2×M50×1.5	M20×1.5
250	2	6314/C3	6314/C3	2×M63×1.5	M20×1.5
250	4,6,8	6314/C3	6314/C3	2×M63×1.5	M20×1.5
280	2	6316/C3	6316/C3	2×M63×1.5	M20×1.5
280	4,6,8	6316/C3	6316/C3	2×M63×1.5	M20×1.5
315	2	6316/C3	6316/C3	2×M63×1.5	M20×1.5
315	4,6,8	6319/C3	6319/C3	2×M63×1.5	M20×1.5
355	2	6319/C3	6319/C3	2×M63×1.5	M20×1.5
355	4,6,8	6322/C3	6319/C3	2×M63×1.5	M20×1.5
400	2	6319/C3	6319/C3	2×M72×2	M20×1.5
400	4,6,8	6326/C3	6326/C3	2×M72×2	M20×1.5
Option / 可选轴承 Bearings at V1-mounting / 可选的V1安装的轴承牌号 (Standard bearings as above also at V1-mounting except frame 400 / 上述轴承除400机座外也适应于V1安装)					
250-V1	2,4,6,8	7314BEP	6314/C3	2×63×1.5	M20×1.5
280-V1	2,4,6,8	7316BEP	6316/C3	2×63×1.5	M20×1.5
315-V1	2	7316BEP	6316/C3	2×63×1.5	M20×1.5
315-V1	4,6,8	7319BEP	6319/C3	2×63×1.5	M20×1.5
355-V1	2	7319BEP	6319/C3	2×63×1.5	M20×1.5
355-V1	4,6,8	7322BEP	6319/C3	2×63×1.5	M20×1.5
400-V1	2	7319BEP	6319/C3	2×M72×2	M20×1.5
400-V1	4,6,8	2*7226BCBM	NU226EJ/C3	2×M72×2	M20×1.5

Note: When insulated bearing at NDE is required for VFD use, frame 280 4/6/8P motors adopt 6317/C3 bearing at DE and 6317/C3VL0241 bearing at NDE

注: 当280机座4、6、8极电机要求非轴伸端采用绝缘轴承用于变频使用时, 其轴伸端采用6317/C3轴承, 非轴伸端采用6317/C3VL0241轴承。


Warning: Please refer to the nameplate data when replacing bearing.

The data in this catalogue may change without prior to notice. Please pay attention the release version.

注意: 更换轴承时请参考铭牌上的轴承牌号。

本样本中的数据允许变动, 不另行提前通知, 请注意样本版本号。


Technical data IE1 / 性能数据 IE1

Number of poles 极数 	Power kW 60Hz 功率	Full load speed rpm 60Hz 满载转速	Full load current (A) 440-480V 460V 60Hz 满载电流 (A) 60Hz	Power kW 50Hz 功率	Full load speed rpm 50Hz 满载转速	Full load current (A) 满载电流 (A) 50Hz			Efficiency 效率			Power factor cos φ 功率因数	Starting current ratio Ia/I _n 启动电流倍数	Starting torque ratio Ma/Mn 启动转矩倍数	Pull out torque ratio Mmax/Mn 最大转矩倍数	Moment of inertia kgm ² 转动惯量	Mass (B3) kg 重量
						220-240V 230V	380-420V 400V	690V	100%	75%	50%						
3D 801-2	0,9	3414	1,8	0,75	2845	3,0	1,7		76,6	76,3	72,9	0,83	6,1	2,2	2,3	0,0008	12
3D 802-2	1,3	3408	2,6	1,1	2840	4,3	2,5		78,5	78,9	76,5	0,84	7,0	2,2	2,3	0,0010	14
3D 90 S-2	1,8	3408	3,4	1,5	2840	5,7	3,3		79,3	79,6	77,3	0,84	7,0	2,2	2,3	0,0015	18
3D 90 L-2	2,6	3408	4,8	2,2	2840	8,0	4,6		81,9	82,5	80,8	0,85	7,0	2,2	2,3	0,0021	24
3D 100 L-2	3,6	3432	6,3	3	2860	10,4	6,0		83,5	83,9	82,3	0,87	7,5	2,2	2,3	0,0031	30
3D 112 M1-2	4,8	3456	8,1	4	2880	13,5	7,8	4,5	85,6	86,4	85,6	0,88	7,5	2,2	2,3	0,0058	40
3D 112 M2-2	6,6	3480	11,0	5,5	2900	18,2	10,5	6,1	86,8	87,7	87,3	0,88	7,5	2,2	2,3	0,0113	54
3D 132 S1-2	6,6	3480	11,0	5,5	2900	18,2	10,5	6,1	87,6	87,6	85,9	0,88	7,5	2,2	2,3	0,0113	56
3D 132 S2-2	9,0	3480	14,7	7,5	2900	24,4	14,1	8,1	88,3	88,7	87,8	0,88	7,5	2,2	2,3	0,0133	60
3D 132 M-2	13,2	3516	21,1	11	2930	35,0	20,2	11,7	89,3	89,8	89,1	0,89	7,5	2,2	2,3	0,0443	90
3D 160 M1-2	13,2	3516	21,1	11	2930	35,0	20,2	11,7	89,0	88,5	86,4	0,89	7,5	2,2	2,3	0,0443	102
3D 160 M2-2	18,0	3516	28,4	15	2930	47,1	27,2	15,7	90,1	89,9	88,4	0,89	7,5	2,2	2,3	0,0549	114
3D 160 L-2	22,2	3516	34,4	18,5	2930	57,2	33,0	19,1	91,0	90,9	89,6	0,90	7,5	2,2	2,3	0,0620	128
3D 180 M-2	26,4	3528	40,7	22	2940	67,5	39,0	22,5	90,6	90,2	88,4	0,90	7,5	2,0	2,3	0,0853	166
3D 200 L1-2	36	3540	54,9	30	2950	91,1	52,6	30,4	91,5	91,2	89,7	0,90	7,5	2,0	2,3	0,1530	230
3D 200 L2-2	44	3540	67,3	37	2950	112	64,5	37,2	92,2	92,1	90,8	0,90	7,5	2,0	2,3	0,1780	244
3D 225 M-2	54	3552	81,4	45	2960	135	78,0	45,0	92,8	92,5	91,1	0,90	7,5	2,0	2,3	0,2770	286
3D 250 M1-2	66	3558	98,9	55	2965	164	94,8	54,7	93,3	92,8	91,2	0,90	7,5	2,0	2,3	0,3880	382
3D 250 M2-2	90	3564	134	75	2970	223	129	74,2	93,8	93,4	91,9	0,90	7,5	2,0	2,3	0,5740	410
3D 280 S-2	90	3564	134	75	2970	223	129	74,2	93,5	93,0	91,4	0,90	7,5	2,0	2,3	0,5740	508
3D 280 M1-2	108	3564	159	90	2970	263	152	87,8	94,0	93,6	92,3	0,91	7,5	2,0	2,3	0,6770	544
3D 280 M2-2	132	3576	194	110	2980	321	186	107	94,6	94,3	93,0	0,91	7,1	1,8	2,2	1,4000	730
3D 315 S-2	132	3576	194	110	2980	321	186	107	94,1	93,2	91,3	0,91	7,1	1,8	2,2	1,4000	868
3D 315 M-2	158	3576	231	132	2980	384	222	128	94,6	93,9	92,2	0,91	7,1	1,8	2,2	1,5700	908
3D 315 L1-2	192	3576	277	160	2980	460	265	153	94,6	94,0	92,3	0,92	7,1	1,8	2,2	1,7600	1014
3D 315 L2-2	240	3576	345	200	2980	573	331	191	94,8	94,4	93,1	0,92	7,1	1,8	2,2	2,3500	1162
3D 355 M-2	300	3576	430	250	2980	714	412	238	95,4	94,9	93,6	0,92	7,1	1,6	2,2	3,2500	1616
3D 355 L-2	378	3576	541	315	2980	897	518	299	95,7	95,3	94,1	0,92	7,1	1,6	2,2	3,9300	1806
3D 355 1-2	426	3582	618	355	2985		593	342	95,3	95,1	94,5	0,91	7,5	1,6	2,4	7,4500	2240
3D 355 2-2	480	3582	705	400	2985		675	390	95,2	95,1	94,4	0,90	5,8	1,2	2,8	12,520	2604
3D 355 3-2	540	3582	793	450	2985		760	439	95,2	95,1	94,5	0,90	7,1	1,6	2,7	13,260	3035
3D 400 1-2	600	3582	881	500	2985		844	487	95,2	95,1	94,4	0,90	6,4	1,5	2,8	14,210	3122
3D 400 2-2	672	3582	976	560	2985		935	540	95,1	95,1	94,4	0,91	5,7	1,3	2,7	14,950	3588
3D 400 3-2				630	2985			610	95,2	95,1	94,6	0,91	7,3	1,8	2,8	15,670	3987


Technical data IE1 / 性能数据 IE1

Number of poles 极数 4	Power kW 60Hz 功率	Full load speed rpm 60Hz 满载转速	Full load current (A) 440-480V 460V 60Hz 满载电流 (A) 60Hz	Power kW 50Hz 功率	Full load speed rpm 50Hz 满载转速	Full load current (A) 满载电流 (A) 50Hz			Efficiency 效率			Power factor cos φ 功率因数	Starting current ratio Ia/In 起动电流倍数	Starting torque ratio Ma/Mn 起动转矩倍数	Pull out torque ratio Mmax/Mn 最大转矩倍数	Moment of inertia kgm ² 转动惯量	Mass (B3) kg 重量
						220-240V 230V	380-420V 400V	690V	100%	75%	50%						
3D 80 1-4	0,66	1668	1,6	0,55	1390	2,6	1,5		71,9	71,8	68,0	0,75	5,2	2,4	2,3	0,0013	14
3D 80 2-4	0,9	1656	2,0	0,75	1380	3,4	2,0		73,9	74,6	71,9	0,76	6,0	2,3	2,3	0,0017	16
3D 90 5-4	1,3	1668	2,8	1,1	1390	4,7	2,7		75,1	76,3	74,3	0,77	6,0	2,3	2,3	0,0026	18
3D 90 L-4	1,8	1668	3,6	1,5	1390	6,0	3,5		78,3	79,4	77,9	0,79	6,0	2,3	2,3	0,0035	22
3D 100 L1-4	2,6	1692	5,1	2,2	1410	8,4	4,8		80,8	81,6	80,0	0,81	7,0	2,3	2,3	0,0065	30
3D 100 L2-4	3,6	1692	6,7	3	1410	11,1	6,4		82,3	83,3	82,2	0,82	7,0	2,3	2,3	0,0088	32
3D 112 M 1-4	4,8	1722	8,7	4	1435	14,5	8,4	4,8	85,2	85,9	85,0	0,82	7,0	2,3	2,3	0,0098	42
3D 112 M 2-4	6,6	1728	11,7	5,5	1440	19,4	11,2	6,5	86,8	87,7	87,1	0,83	7,0	2,3	2,3	0,0254	55
3D 132 S-4	6,6	1728	11,7	5,5	1440	19,4	11,2	6,5	86,6	87,3	86,3	0,83	7,0	2,3	2,3	0,0254	56
3D 132 M1-4	9,0	1728	15,4	7,5	1440	25,6	14,8	8,5	87,8	88,4	87,6	0,84	7,0	2,3	2,3	0,0351	70
3D 132 M2-4	13,2	1752	22,3	11	1460	37,1	21,4	12,4	88,5	89,5	89,3	0,84	7,0	2,2	2,3	0,0798	87
3D 160 M-4	13,2	1752	22,3	11	1460	37,1	21,4	12,4	89,4	89,6	88,5	0,84	7,0	2,2	2,3	0,0798	106
3D 160 L-4	18,0	1752	29,7	15	1460	49,4	28,5	16,5	90,3	90,6	89,6	0,85	7,5	2,2	2,3	0,1060	130
3D 180 M-4	22,2	1764	36,0	18,5	1470	59,8	34,5	19,9	91,0	91,2	90,4	0,86	7,5	2,2	2,3	0,1470	162
3D 180 L-4	26,4	1764	42,6	22	1470	70,7	40,8	23,6	91,4	91,6	90,9	0,86	7,5	2,2	2,3	0,1640	180
3D 200 L-4	36	1764	57,5	30	1470	95,4	55,1	31,8	92,2	92,3	91,5	0,86	7,2	2,2	2,3	0,2680	234
3D 225 S-4	44	1770	69,6	37	1475	116	66,7	38,5	92,6	92,7	91,8	0,87	7,2	2,2	2,3	0,4580	278
3D 225 M-4	54	1770	84,2	45	1475	140	80,7	46,6	93,2	93,2	92,4	0,87	7,2	2,2	2,3	0,5600	314
3D 250 M1-4	66	1776	102	55	1480	170	98,1	56,6	93,3	93,3	92,3	0,87	7,2	2,2	2,3	0,7730	406
3D 250 M2-4	90	1776	139	75	1480	230	133	76,8	93,8	93,9	93,1	0,87	7,2	2,2	2,3	1,2300	477
3D 280 S-4	90	1776	139	75	1480	230	133	76,8	93,7	93,6	92,5	0,87	7,2	2,2	2,3	1,2300	512
3D 280 M1-4	108	1776	166	90	1480	275	159	91,8	94,3	94,1	92,9	0,87	7,2	2,2	2,3	1,5400	606
3D 280 M2-4	132	1776	199	110	1480	331	191	110	94,6	94,5	93,6	0,88	6,9	2,1	2,2	2,9700	731
3D 315 S-4	132	1776	199	110	1480	331	191	110	94,7	94,3	93,1	0,88	6,9	2,1	2,2	2,9700	898
3D 315 M-4	158	1776	238	132	1480	396	228	132	95,0	94,7	93,6	0,88	6,9	2,1	2,2	3,3400	956
3D 315 L1-4	192	1776	285	160	1480	474	273	158	94,9	94,7	93,6	0,89	6,9	2,1	2,2	4,0300	1064
3D 315 L2-4	240	1776	357	200	1480	592	342	197	94,9	94,8	93,9	0,89	6,9	2,1	2,2	4,8800	1212
3D 355 M-4	300	1788	440	250	1490	730	421	243	95,5	95,2	94,2	0,90	6,9	2,1	2,2	8,3300	1643
3D 355 L-4	378	1788	554	315	1490	919	531	306	95,8	95,6	94,7	0,90	6,9	2,1	2,2	10,510	1818
3D 355 1-4	426	1788	632	355	1490		605	350	95,5	95,7	94,6	0,89	7,2	1,6	2,2	7,550	2258
3D 355 2-4	480	1788	720	400	1490		690	398	95,3	95,4	94,4	0,88	8,6	0,9	1,8	11,898	2674
3D 355 3-4	540	1788	810	450	1490		776	448	95,2	95,2	94,4	0,88	8,6	0,8	1,8	12,956	3085
3D 400 1-4	600	1788	900	500	1490		862	498	95,3	95,1	94,5	0,88	8,6	0,8	1,8	15,600	3206
3D 400 2-4	672	1788	997	560	1490		955	551	95,1	95,1	94,3	0,89	8,7	0,8	1,8	17,000	3697
3D 400 3-4				630	1490			623	95,2	95,1	94,4	0,89	8,7	0,8	1,8	18,400	4035

Technical data IE1 / 性能数据 IE1

Number of poles 极数 	Power kW 60Hz 功率	Full load speed rpm 60Hz 满载转速	Full load current (A) 440-480V 460V 60Hz 满载电流 (A) 60Hz	Power kW 50Hz 功率	Full load speed rpm 50Hz 满载转速	Full load current (A) 满载电流 (A) 50Hz			Efficiency 效率			Power factor cos φ 功率因数	Starting current ratio Ia/In 起动电流倍数	Starting torque ratio Ma/Mn 起动转矩倍数	Pull out torque ratio Mmax/Mn 最大转矩倍数	Moment of inertia kgm ² 转动惯量	Mass (B3) kg 重量
						220-240V 230V	380-420V 400V	690V	100%	75%	50%						
3D 80 1-6	0,44	1062	1,3	0,37	885	2,1	1,2		62,6	63,0	58,6	0,70	4,7	1,9	2,0	0,0017	15
3D 80 2-6	0,66	1062	1,8	0,55	885	2,9	1,7		66,0	67,3	64,2	0,72	4,7	1,9	2,1	0,0022	16
3D 90 S-6	0,9	1092	2,3	0,75	910	3,8	2,2		70,3	70,9	67,4	0,72	5,5	2,0	2,1	0,0033	20
3D 90 L-6	1,3	1092	3,2	1,1	910	5,2	3,0		73,0	74,1	71,7	0,73	5,5	2,0	2,1	0,0045	22
3D 100 L-6	1,8	1104	4,0	1,5	920	6,6	3,8		76,3	77,4	75,3	0,75	5,5	2,0	2,1	0,0081	28
3D 112 M-6	2,6	1122	5,5	2,2	935	9,2	5,3		79,7	80,9	79,6	0,76	6,5	2,0	2,1	0,0150	38
3D 132 S-6	3,6	1152	7,3	3	960	12,2	7,0		83,4	83,5	81,4	0,76	6,5	2,1	2,1	0,0290	58
3D 132 M1-6	4,8	1152	9,7	4	960	16,1	9,3	5,4	84,7	84,9	82,9	0,76	6,5	2,1	2,1	0,0390	68
3D 132 M2-6	6,6	1152	12,8	5,5	960	21,3	12,3	7,1	86,3	86,6	85,2	0,77	6,5	2,1	2,1	0,0530	76
3D 160 M-6	9,0	1164	17,0	7,5	970	28,2	16,3	9,4	87,5	87,5	85,7	0,77	6,5	2,0	2,1	0,0897	106
3D 160 L-6	13,2	1164	24,3	11	970	40,4	23,3	13,5	88,8	88,9	87,6	0,78	6,5	2,0	2,1	0,1270	130
3D 180 L-6	18,0	1164	31,3	15	970	52,0	30,0	17,3	89,8	90,1	89,1	0,81	7,0	2,0	2,1	0,2140	176
3D 200 L1-6	22,2	1176	38,2	18,5	980	63,4	36,6	21,1	90,3	90,6	89,6	0,81	7,0	2,1	2,1	0,3190	216
3D 200 L2-6	26,4	1176	44,3	22	980	73,6	42,5	24,5	90,7	91,1	90,4	0,83	7,0	2,1	2,1	0,3690	226
3D 225 M-6	36	1176	58,7	30	980	97,5	56,3	32,5	92,6	92,7	91,8	0,84	7,0	2,0	2,1	0,5860	292
3D 250 M-6	44	1176	70,4	37	980	117	67,5	39,0	92,3	92,4	91,6	0,86	7,0	2,1	2,1	0,9400	364
3D 280 S-6	54	1176	85,1	45	980	141	81,6	47,1	92,7	92,8	91,8	0,86	7,0	2,1	2,0	1,7100	472
3D 280 M-6	66	1176	104	55	980	172	99,5	57,4	93,2	93,2	92,4	0,86	7,0	2,1	2,0	2,1500	512
3D 315 S-6	90	1176	140	75	980	233	135	77,7	94,1	93,9	92,6	0,86	7,0	2,0	2,0	3,4500	806
3D 315 M-6	108	1176	168	90	980	279	161	93,0	94,5	94,2	93,1	0,86	7,0	2,0	2,0	4,0800	958
3D 315 L1-6	132	1176	205	110	980	340	196	113	94,8	94,5	93,5	0,86	6,7	2,0	2,0	5,0600	990
3D 315 L2-6	158	1176	243	132	980	403	233	134	95,0	94,8	93,8	0,87	6,7	2,0	2,0	5,8400	1050
3D 355 M1-6	192	1188	289	160	990	480	277	160	94,8	94,5	93,4	0,88	6,7	1,9	2,0	9,5300	1634
3D 355 M2-6	240	1188	362	200	990	601	347	200	95,0	94,8	93,8	0,88	6,7	1,9	2,0	11,800	1772
3D 355 L-6	300	1188	452	250	990	750	433	250	95,3	95,1	94,2	0,88	6,7	1,9	2,0	14,800	1784
3D 355 2-6	378	1194	609	315	995		584	337	95,2	95,2	94,2	0,82	7,8	0,8	1,8	28,400	2148
3D 355 3-6	426	1194	686	355	995		658	380	95,3	95,2	94,3	0,82	7,8	0,8	1,8	30,210	2667
3D 400 1-6	480	1194	764	400	995		732	423	95,1	95,1	94,2	0,83	7,9	0,8	1,8	32,790	3558
3D 400 2-6	540	1194	860	450	995		824	476	95,2	95,0	94,4	0,83	7,9	0,6	1,8	36,150	3841
3D 400 3-6				500	995		919	531	95,2	95,1	94,3	0,83	7,9	0,6	1,8	38,720	3866

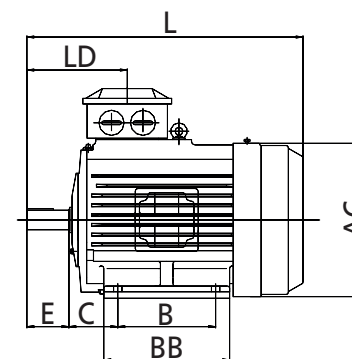
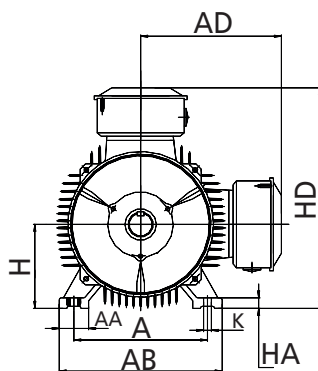
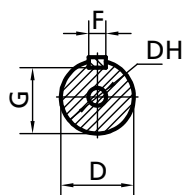
Technical data IE1 / 性能数据 IE1

Number of poles 极数 	Power kW 60Hz 功率	Full load speed rpm 60Hz 满载转速	Full load current (A) 440-480V 460V 60Hz 满载电流 (A) 60Hz	Power kW 50Hz 功率	Full load speed rpm 50Hz 满载转速	Full load current (A) 满载电流 (A) 50Hz			Efficiency 效率			Power factor cos φ 功率因数	Starting current ratio Ia/In 起动电流倍数	Starting torque ratio Ma/Mn 起动转矩倍数	Pull out torque ratio Mmax/Mn 最大转矩倍数	Moment of inertia kgm ² 转动惯量	Mass (B3) kg 重量
						220-240V 230V	380-420V 400V	690V	100%	75%	50%						
3D 132 S-8	2,6	846	6,0	2,2	705	9,9	5,7		78,0	78,2	75,5	0,71	6,0	1,8	2,0	0,0320	58
3D 132 M-8	3,6	846	7,8	3	705	13,0	7,5		79,7	80,6	79,1	0,73	6,0	1,8	2,0	0,0392	68
3D 160 M1-8	4,8	864	10,2	4	720	16,9	9,8	5,6	82,8	83,0	81,0	0,73	6,0	1,9	2,0	0,0635	98
3D 160 M2-8	6,6	864	13,5	5,5	720	22,3	12,9	7,4	84,7	84,9	83,2	0,74	6,0	2,0	2,0	0,0897	110
3D 160 L-8	9,0	864	17,6	7,5	720	29,3	16,9	9,8	85,7	86,0	84,5	0,75	6,0	2,0	2,0	0,1270	132
3D 180 L-8	13,2	876	24,9	11	730	41,4	23,9	13,8	87,8	88,2	87,0	0,76	6,6	2,0	2,0	0,2140	176
3D 200 L-8	18,0	876	33,8	15	730	56,1	32,4	18,7	89,7	90,0	88,8	0,76	6,6	2,0	2,0	0,3490	232
3D 225 S-8	22,2	876	40,7	18,5	730	67,5	39,0	22,5	90,9	90,9	89,8	0,76	6,6	1,9	2,0	0,5200	268
3D 225 M-8	26,4	876	47,0	22	730	77,9	45,0	26,0	91,2	91,4	90,4	0,78	6,6	1,9	2,0	0,6200	288
3D 250 M-8	36	882	62,8	30	735	104	60,2	34,8	91,5	91,7	90,7	0,79	6,6	1,9	2,0	0,8900	372
3D 280 S-8	44	882	77,1	37	735	128	73,9	42,7	92,1	92,4	91,6	0,79	6,6	1,9	2,0	1,7100	472
3D 280 M-8	54	882	93,3	45	735	155	89,4	51,6	92,5	92,7	91,9	0,79	6,6	1,9	2,0	2,1500	530
3D 315 S-8	66	882	110	55	735	183	106	61,0	93,3	93,0	91,6	0,81	6,6	1,8	2,0	3,7900	804
3D 315 M-8	90	882	150	75	735	249	144	83,0	93,8	93,5	92,4	0,81	6,6	1,8	2,0	5,2000	1000
3D 315 L1-8	108	882	176	90	735	293	169	97,5	94,0	93,8	92,6	0,82	6,6	1,8	2,0	6,1900	1018
3D 315 L2-8	132	882	215	110	735	357	206	119	94,2	94,0	92,9	0,82	6,4	1,8	2,0	7,2600	1118
3D 355 M1-8	158	888	259	132	740	430	248	143	94,3	94,0	92,7	0,82	6,4	1,8	2,0	11,850	1584
3D 355 M2-8	192	888	312	160	740	518	299	173	94,5	94,3	93,3	0,82	6,4	1,8	2,0	14,500	1734
3D 355 L-8	240	888	384	200	740	637	368	212	94,8	94,6	93,6	0,83	6,4	1,8	2,0	18,120	1850
3D 355 1-8	300	894	503	250	745	836	482	279	93,6	93,5	92,3	0,80	7,5	1,1	1,8	31,050	2234
3D 355 2-8	336	894	564	280	745	936	540	312	93,5	93,4	92,2	0,80	7,5	0,9	1,8	33,760	2470
3D 355 3 -8	378	894	634	315	745		608	351	93,6	93,5	92,1	0,80	7,5	0,9	1,8	39,190	2792
3D 400 1-8	426	894	715	355	745		685	395	93,5	93,3	92,1	0,80	7,5	0,9	1,8	45,220	3392
3D 400 2-8				400	740			448	93,6	93,5	92,3	0,80	7,5	0,9	1,8	48,230	3592

Dimensions IE1 / 尺寸 IE1

B3

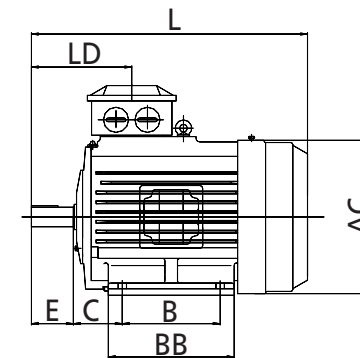
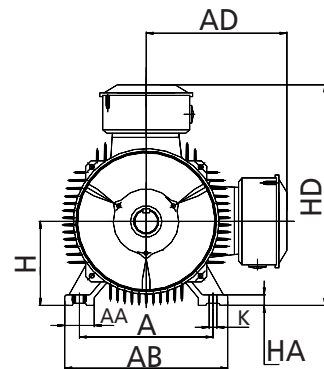
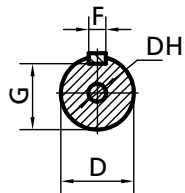
Frame size 机座号	Poles 极数	A	B	C	D	E	F	G	DH	H	K	AA	AB	AC	AD		BB	HA	HD		LD	L
															Rect. Box 矩形接线盒	Square Box 方接线盒			Rect. Box 矩形接线盒	Square Box 方接线盒		
80	2,4,6,8	125	100	50	19	40	6	15,5	M6x16	80	10	33	160	155		145	130	9		225	112	285
90S	2,4,6,8	140	100	56	24	50	8	20	M8x19	90	10	36	180	175		155	140	12		245	125	313
90L	2,4,6,8	140	125	56	24	50	8	20	M8x19	90	10	36	180	175		155	166	12		245	125	338
100L	2,4,6,8	160	140	63	28	60	8	24	M10x22	100	12	40	200	195		169	176	14		269	143	375
112M	2,4,6,8	190	140	70	28	60	8	24	M10x22	112	12	45	226	219		182	180	15		294	147	392
132S	2,4,6,8	216	140	89	38	80	10	33	M12x28	132	12	55	262	258		202	186	18		334	177	464
132M	2,4,6,8	216	178	89	38	80	10	33	M12x28	132	12	55	262	258		202	224	18		334	177	502
160M	2,4,6,8	254	210	108	42	110	12	37	M16x36	160	14,5	65	314	314	262	262	260	20	422	422	259	613
160L	2,4,6,8	254	254	108	42	110	12	37	M16x36	160	14,5	65	314	314	262	262	304	20	422	422	259	653
180M	2,4,6,8	279	241	121	48	110	14	42,5	M16x36	180	14,5	70	349	355	281	278	308	22	461	458	271	688
180L	2,4,6,8	279	279	121	48	110	14	42,5	M16x36	180	14,5	70	349	355	281	278	349	22	461	458	271	722
200L	2,4,6,8	318	305	133	55	110	16	49	M20x42	200	18,5	70	388	397	328	318	364	25	528	518	296	770
225S	4,6,8	356	286	149	60	140	18	53	M20x42	225	18,5	75	431	445	351	341	368	28	576	566	329	807
225M	2	356	311	149	55	110	16	49	M20x42	225	18,5	75	431	445	351	341	393	28	576	566	299	802
	4,6,8	356	311	149	60	140	18	53	M20x42	225	18,5	75	431	445	351	341	393	28	576	566	329	832



Dimensions IE1 / 尺寸 IE1

B3

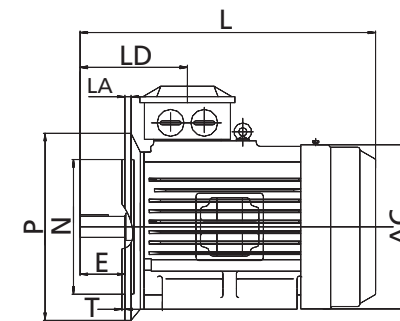
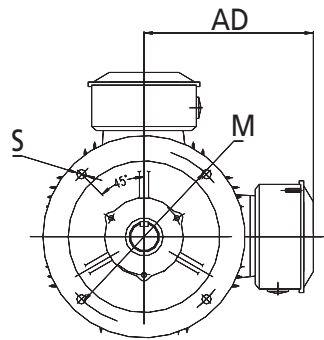
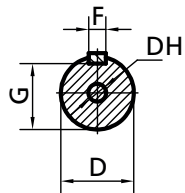
Frame size 机座号	Poles 极数	A	B	C	D	E	F	G	DH	H	K	AA	AB	AC	AD		BB	HA	HD		LD	L
															Rect. Box 矩形接线盒	Square Box 方接线盒			Rect. Box 矩形接线盒	Square Box 方接线盒		
250M	2	406	349	168	60	140	18	53	M20x42	250	24	80	484	484	375	375	445	30	625	625	347	933
	4,6,8	406	349	168	65	140	18	58	M20x42	250	24	80	484	484	375	375	445	30	625	625	347	933
280S	2	457	368	190	65	140	18	58	M20x42	280	24	85	542	546	404	399	485	35	684	679	353	986
	4,6,8	457	368	190	75	140	20	67,5	M20x42	280	24	85	542	546	404	399	485	35	684	679	353	986
280M	2	457	419	190	65	140	18	58	M20x42	280	24	85	542	546	404	399	536	35	684	679	353	1035
	4,6,8	457	419	190	75	140	20	67,5	M20x42	280	24	85	542	546	404	399	536	35	684	679	353	1035
315S	2	508	406	216	65	140	18	58	M20x42	315	28	120	628	616	532	526	570	45	847	841	396	1185
	4,6,8	508	406	216	80	170	22	71	M20x42	315	28	120	628	616	532	526	570	45	847	841	426	1215
315M	2	508	457	216	65	140	18	58	M20x42	315	28	120	628	616	532	526	680	45	847	841	396	1298
	4,6,8	508	457	216	80	170	22	71	M20x42	315	28	120	628	616	532	526	680	45	847	841	426	1328
315L	2	508	508	216	65	140	18	58	M20x42	315	28	120	628	616	532	526	680	45	847	841	396	1298
	4,6,8	508	508	216	80	170	22	71	M20x42	315	28	120	628	616	532	526	680	45	847	841	426	1328
355M	2	610	560	254	75	140	20	67,5	M20x42	355	28	116	726	698	561	558	750	52	916	913	403	1497
	4,6,8	610	560	254	95	170	25	86	M24x47	355	28	116	726	698	561	558	750	52	916	913	433	1527
355L	2	610	630	254	75	140	20	67,5	M20x42	355	28	116	726	698	561	558	750	52	916	913	403	1497
	4,6,8	610	630	254	95	170	25	86	M24x47	355	28	116	726	698	561	558	750	52	916	913	433	1527
355 1 2 3	2	630	800	224	80	170	22	71	M24x47	355	35	135	760	750			1140	52		1012	472	1868
	4,6,8	630	800	224	110	210	28	100	M24x47	355	35	135	760	750			1140	52		1012	512	1928
400	2	686	710	280	85	170	22	76	M24x47	400	35	120	860	860			1180	45		1100	526	1895
	4,6,8	686	710	280	120	210	32	109	M24x47	400	35	120	860	860			1180	45		1100	566	1955



Dimensions IE1 / 尺寸 IE1

B5

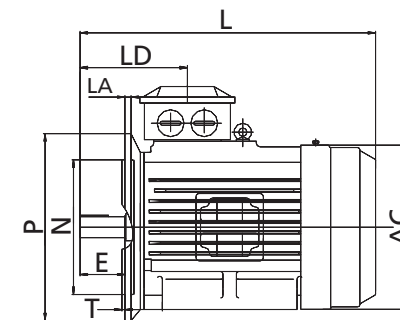
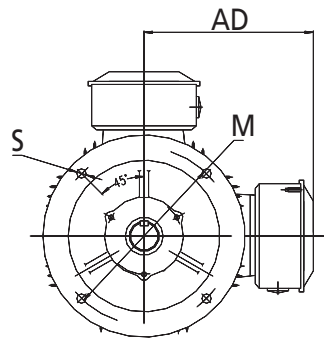
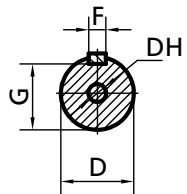
Frame size 机座号	Poles 极数	D	E	F	G	DH	H	M	N	P	S	T	AC	AD		LA	LD	L
														Rect. Box 矩形接线盒	Square Box 方接线盒			
80	2,4,6,8	19	40	6	15,5	M6x16	80	165	130	200	12	3,5	155		145	12	112	285
90S	2,4,6,8	24	50	8	20	M8x19	90	165	130	200	12	3,5	175		155	12	125	313
90L	2,4,6,8	24	50	8	20	M8x19	90	165	130	200	12	3,5	175		155	12	125	338
100L	2,4,6,8	28	60	8	24	M10x22	100	215	180	250	14,5	4	195		169	13	143	375
112M	2,4,6,8	28	60	8	24	M10x22	112	215	180	250	14,5	4	219		182	14	147	392
132S	2,4,6,8	38	80	10	33	M12x28	132	265	230	300	14,5	4	258		202	14	177	464
132M	2,4,6,8	38	80	10	33	M12x28	132	265	230	300	14,5	4	258		202	14	177	502
160M	2,4,6,8	42	110	12	37	M16x36	160	300	250	350	18,5	5	314	262	262	15	259	613
160L	2,4,6,8	42	110	12	37	M16x36	160	300	250	350	18,5	5	314	262	262	15	259	653
180M	2,4,6,8	48	110	14	42,5	M16x36	180	300	250	350	18,5	5	355	281	278	15	271	688
180L	2,4,6,8	48	110	14	42,5	M16x36	180	300	250	350	18,5	5	355	281	278	15	271	722
200L	2,4,6,8	55	110	16	49	M20x42	200	350	300	400	18,5	5	397	328	318	17	296	770
225S	4,6,8	60	140	18	53	M20x42	225	400	350	450	18,5	5	445	351	341	20	329	807
225M	2	55	110	16	49	M20x42	225	400	350	450	18,5	5	445	351	341	20	299	802
	4,6,8	60	140	18	53	M20x42	225	400	350	450	18,5	5	445	351	341	20	329	832
250M	2	60	140	18	53	M20x42	250	500	450	550	18,5	5	484	375	375	22	347	933
	4,6,8	65	140	18	58	M20x42	250	500	450	550	18,5	5	484	375	375	22	347	933



Dimensions IE1 / 尺寸 IE1

B5

Frame size 机座号	Poles 极数	D	E	F	G	DH	H	M	N	P	S	T	AC	AD		LA	LD	L
														Rect. Box 矩形接线盒	Square Box 方接线盒			
280S	2	65	140	18	58	M20x42	280	500	450	550	18,5	5	546	404	399	22	353	986
	4,6,8	75	140	20	67,5	M20x42	280	500	450	550	18,5	5	546	404	399	22	353	986
280M	2	65	140	18	58	M20x42	280	500	450	550	18,5	5	546	404	399	22	353	1035
	4,6,8	75	140	20	67,5	M20x42	280	500	450	550	18,5	5	546	404	399	22	353	1035
315S	2	65	140	18	58	M20x42	315	600	550	660	24	6	616	532	526	22	396	1185
	4,6,8	80	170	22	71	M20x42	315	600	550	660	24	6	616	532	526	22	426	1215
315M	2	65	140	18	58	M20x42	315	600	550	660	24	6	616	532	526	22	396	1298
	4,6,8	80	170	22	71	M20x42	315	600	550	660	24	6	616	532	526	22	426	1328
315L	2	65	140	18	58	M20x42	315	600	550	660	24	6	616	532	526	22	396	1298
	4,6,8	80	170	22	71	M20x42	315	600	550	660	24	6	616	532	526	22	426	1328
355M	2	75	140	20	67,5	M20x42	355	740	680	800	24	6	698	561	558	25	403	1497
	4,6,8	95	170	25	86	M24x47	355	740	680	800	24	6	698	561	558	25	433	1527
355L	2	75	140	20	67,5	M20x42	355	740	680	800	24	6	698	561	558	25	403	1497
	4,6,8	95	170	25	86	M24x47	355	740	680	800	24	6	698	561	558	25	433	1527
355 ¹ 355 ² 355 ³	2	80	170	22	71	M24x47	355	840	780	900	24	6	750			28	472	1868
	4,6,8	110	210	28	100	M24x47	355	840	780	900	24	6	750			28	512	1928
400	2	85	170	22	76	M24x47	400	940	880	1000	28	6	860			28	526	1895
	4,6,8	120	210	32	109	M24x47	400	940	880	1000	28	6	860			28	566	1955



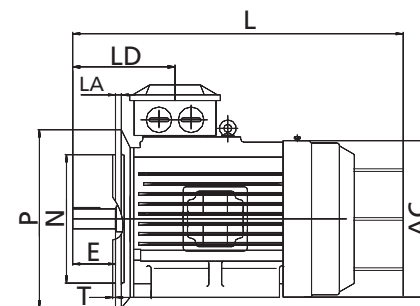
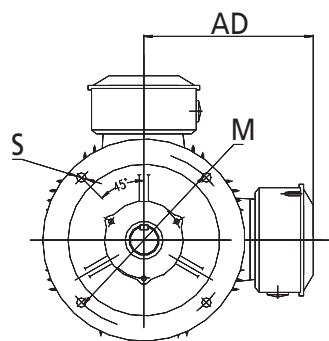
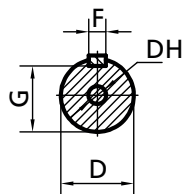
Note: H315-400 B5 is only available for V1 mounting without rain cap.

注：315-400机座B5只适用于V1安装不带防雨罩

Dimensions IE1 / 尺寸 IE1

V1

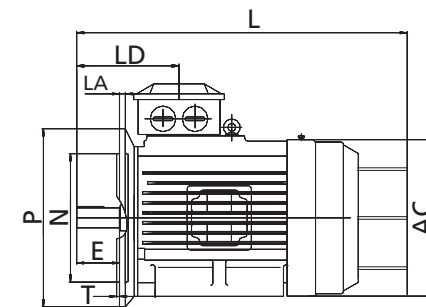
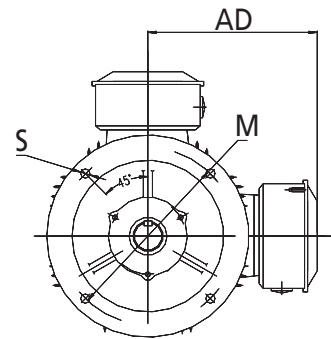
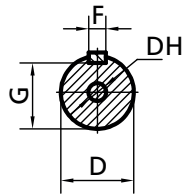
Frame size 机座号	Poles 极数	D	E	F	G	DH	H	M	N	P	S	T	AC	AD		LA	LD	L
														Rect. Box 矩形接线盒	Square Box 方接线盒			
80	2,4,6,8	19	40	6	15,5	M6x16	80	165	130	200	12	3,5	155		145	12	112	325
90S	2,4,6,8	24	50	8	20	M8x19	90	165	130	200	12	3,5	175		155	12	125	353
90L	2,4,6,8	24	50	8	20	M8x19	90	165	130	200	12	3,5	175		155	12	125	378
100L	2,4,6,8	28	60	8	24	M10x22	100	215	180	250	14,5	4	195		169	13	143	415
112M	2,4,6,8	28	60	8	24	M10x22	112	215	180	250	14,5	4	219		182	14	147	432
132S	2,4,6,8	38	80	10	33	M12x28	132	265	230	300	14,5	4	258		202	14	177	504
132M	2,4,6,8	38	80	10	33	M12x28	132	265	230	300	14,5	4	258		202	14	177	542
160M	2,4,6,8	42	110	12	37	M16x36	160	300	250	350	18,5	5	314	262	262	15	259	655
160L	2,4,6,8	42	110	12	37	M16x36	160	300	250	350	18,5	5	314	262	262	15	259	700
180M	2,4,6,8	48	110	14	42,5	M16x36	180	300	250	350	18,5	5	355	281	278	15	271	746
180L	2,4,6,8	48	110	14	42,5	M16x36	180	300	250	350	18,5	5	355	281	278	15	271	780
200L	2,4,6,8	55	110	16	49	M20x42	200	350	300	400	18,5	5	397	328	318	17	296	835
225S	4,6,8	60	140	18	53	M20x42	225	400	350	450	18,5	5	445	351	341	20	329	895
225M	2	55	110	16	49	M20x42	225	400	350	450	18,5	5	445	351	341	20	299	890
	4,6,8	60	140	18	53	M20x42	225	400	350	450	18,5	5	445	351	341	20	329	920
250M	2	60	140	18	53	M20x42	250	500	450	550	18,5	5	484	375	375	22	347	1035
	4,6,8	65	140	18	58	M20x42	250	500	450	550	18,5	5	484	375	375	22	347	1035



Dimensions IE1 / 尺寸 IE1

V1

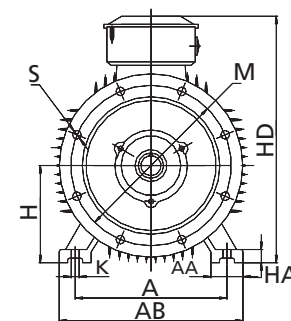
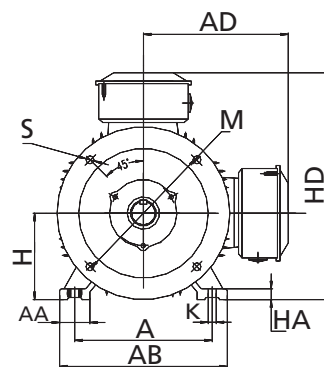
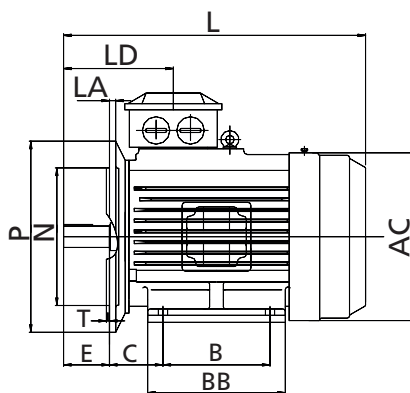
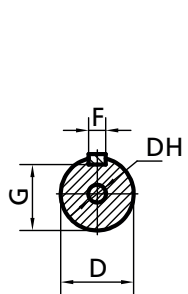
Frame size 机座号	Poles 极数	D	E	F	G	DH	H	M	N	P	S	T	AC	AD		LA	LD	L
														Rect. Box 矩形接线盒	Square Box 方接线盒			
280S	2	65	140	18	58	M20x42	280	500	450	550	18,5	5	546	404	399	22	353	1109
	4,6,8	75	140	20	67,5	M20x42	280	500	450	550	18,5	5	546	404	399	22	353	1109
280M	2	65	140	18	58	M20x42	280	500	450	550	18,5	5	546	404	399	22	353	1160
	4,6,8	75	140	20	67,5	M20x42	280	500	450	550	18,5	5	546	404	399	22	353	1160
315S	2	65	140	18	58	M20x42	315	600	550	660	24	6	616	532	526	22	396	1302
	4,6,8	80	170	22	71	M20x42	315	600	550	660	24	6	616	532	526	22	426	1332
315M	2	65	140	18	58	M20x42	315	600	550	660	24	6	616	532	526	22	396	1415
	4,6,8	80	170	22	71	M20x42	315	600	550	660	24	6	616	532	526	22	426	1445
315L	2	65	140	18	58	M20x42	315	600	550	660	24	6	616	532	526	22	396	1415
	4,6,8	80	170	22	71	M20x42	315	600	550	660	24	6	616	532	526	22	426	1445
355M	2	75	140	20	67,5	M20x42	355	740	680	800	24	6	698	561	558	25	403	1635
	4,6,8	95	170	25	86	M24x47	355	740	680	800	24	6	698	561	558	25	433	1695
355L	2	75	140	20	67,5	M20x42	355	740	680	800	24	6	698	561	558	25	403	1635
	4,6,8	95	170	25	86	M24x47	355	740	680	800	24	6	698	561	558	25	433	1695
355 ¹ 355 ² 355 ³	2	80	170	22	71	M24x47	355	840	780	900	24	6	750			28	472	2018
	4,6,8	110	210	28	100	M24x47	355	840	780	900	24	6	750			28	512	2078
400	2	85	170	22	76	M24x47	400	940	880	1000	28	6	860			28	526	2005
	4,6,8	120	210	32	109	M24x47	400	940	880	1000	28	6	860			28	566	2065



Dimensions IE1 / 尺寸 IE1

B35

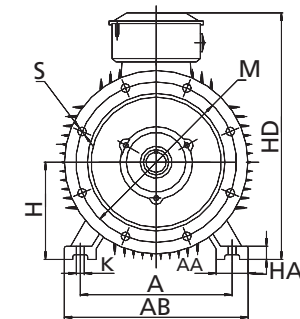
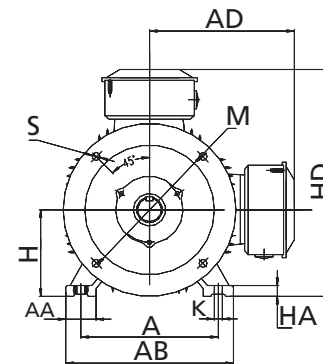
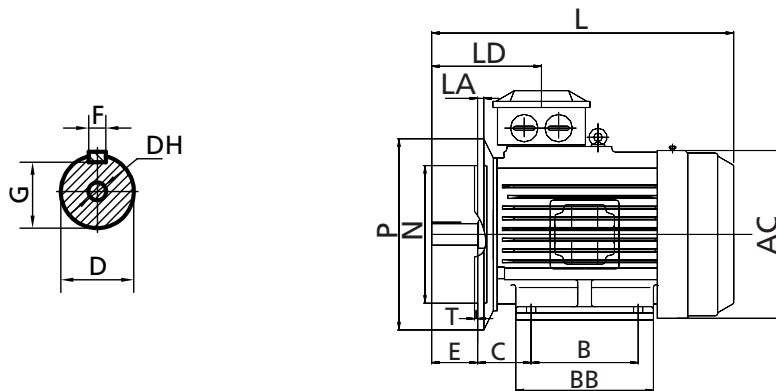
Frame size 机座号	Poles 极数	A	B	C	D	E	F	G	DH	H	K	M	N	P	S	T	AA	AB	AC	AD		BB	HA	HD		LA	LD	L
																				Rect. Box 矩形接线盒	Square Box 方接线盒			Rect. Box 矩形接线盒	Square Box 方接线盒			
																				80	2,4,6,8			125	100			
90S	2,4,6,8	140	100	56	24	50	8	20	M8x19	90	10	165	130	200	12	3,5	36	180	175		155	140	12		245	12	125	313
90L	2,4,6,8	140	125	56	24	50	8	20	M8x19	90	10	165	130	200	12	3,5	36	180	175		155	166	12		245	12	125	338
100L	2,4,6,8	160	140	63	28	60	8	24	M10x22	100	12	215	180	250	14,5	4	40	200	195		169	176	14		269	13	143	375
112M	2,4,6,8	190	140	70	28	60	8	24	M10x22	112	12	215	180	250	14,5	4	45	226	219		182	180	15		294	14	147	392
132S	2,4,6,8	216	140	89	38	80	10	33	M12x28	132	12	265	230	300	14,5	4	55	262	258		202	186	18		334	14	177	464
132M	2,4,6,8	216	178	89	38	80	10	33	M12x28	132	12	265	230	300	14,5	4	55	262	258		202	224	18		334	14	177	502
160M	2,4,6,8	254	210	108	42	110	12	37	M16x36	160	14,5	300	250	350	18,5	5	65	314	314	262	262	260	20	422	422	15	259	613
160L	2,4,6,8	254	254	108	42	110	12	37	M16x36	160	14,5	300	250	350	18,5	5	65	314	314	262	262	304	20	422	422	15	259	653
180M	2,4,6,8	279	241	121	48	110	14	42,5	M16x36	180	14,5	300	250	350	18,5	5	70	349	355	281	278	308	22	461	458	15	271	688
180L	2,4,6,8	279	279	121	48	110	14	42,5	M16x36	180	14,5	300	250	350	18,5	5	70	349	355	281	278	349	22	461	458	15	271	722
200L	2,4,6,8	318	305	133	55	110	16	49	M20x42	200	18,5	350	300	400	18,5	5	70	388	397	328	318	364	25	528	518	17	296	770
225S	4,6,8	356	286	149	60	140	18	53	M20x42	225	18,5	400	350	450	18,5	5	75	431	445	351	341	368	28	576	566	20	329	807
225M	2	356	311	149	55	110	16	49	M20x42	225	18,5	400	350	450	18,5	5	75	431	445	351	341	393	28	576	566	20	299	802
	4,6,8	356	311	149	60	140	18	53	M20x42	225	18,5	400	350	450	18,5	5	75	431	445	351	341	393	28	576	566	20	329	832



Dimensions IE1 / 尺寸 IE1

B35

Frame size 机座号	Poles 极数	A	B	C	D	E	F	G	DH	H	K	M	N	P	S	T	AA	AB	AC	AD		BB	HA	HD		LA	LD	L
																				Rect. Box 矩形接线盒	Square Box 方接线盒			Rect. Box 矩形接线盒	Square Box 方接线盒			
																				250M	2			406	349			
	4,6,8	406	349	168	65	140	18	58	M20x42	250	24	500	450	550	18,5	5	80	484	484	375	375	445	30	625	625	22	347	933
280S	2	457	368	190	65	140	18	58	M20x42	280	24	500	450	550	18,5	5	85	542	546	404	399	485	35	684	679	22	353	986
	4,6,8	457	368	190	75	140	20	67,5	M20x42	280	24	500	450	550	18,5	5	85	542	546	404	399	485	35	684	679	22	353	986
280M	2	457	419	190	65	140	18	58	M20x42	280	24	500	450	550	18,5	5	85	542	546	404	399	536	35	684	679	22	353	1035
	4,6,8	457	419	190	75	140	20	67,5	M20x42	280	24	500	450	550	18,5	5	85	542	546	404	399	536	35	684	679	22	353	1035
315S	2	508	406	216	65	140	18	58	M20x42	315	28	600	550	660	24	6	120	628	616	532	526	570	45	847	841	22	396	1185
	4,6,8	508	406	216	80	170	22	71	M20x42	315	28	600	550	660	24	6	120	628	616	532	526	570	45	847	841	22	426	1215
315M	2	508	457	216	65	140	18	58	M20x42	315	28	600	550	660	24	6	120	628	616	532	526	680	45	847	841	22	396	1298
	4,6,8	508	457	216	80	170	22	71	M20x42	315	28	600	550	660	24	6	120	628	616	532	526	680	45	847	841	22	426	1328
315L	2	508	508	216	65	140	18	58	M20x42	315	28	600	550	660	24	6	120	628	616	532	526	680	45	847	841	22	396	1298
	4,6,8	508	508	216	80	170	22	71	M20x42	315	28	600	550	660	24	6	120	628	616	532	526	680	45	847	841	22	426	1328
355M	2	610	560	254	75	140	20	67,5	M20x42	355	28	740	680	800	24	6	116	726	698	561	558	750	52	916	913	25	403	1497
	4,6,8	610	560	254	95	170	25	86	M24x47	355	28	740	680	800	24	6	116	726	698	561	558	750	52	916	913	25	433	1527
355L	2	610	630	254	75	140	20	67,5	M20x42	355	28	740	680	800	24	6	116	726	698	561	558	750	52	916	913	25	403	1497
	4,6,8	610	630	254	95	170	25	86	M24x47	355	28	740	680	800	24	6	116	726	698	561	558	750	52	916	913	25	433	1527
355 1 355 2 355 3	2	630	800	224	80	170	22	71	M24x47	355	35	840	780	900	24	6	135	760	750			1140	52		1012	28	472	1868
	4,6,8	630	800	224	110	210	28	100	M24x47	355	35	840	780	900	24	6	135	760	750			1140	52		1012	28	512	1928
400	2	686	710	280	85	170	22	76	M24x47	400	35	940	880	1000	28	6	120	860	860			1180	45		1100	28	526	1895
	4,6,8	686	710	280	120	210	32	109	M24x47	400	35	940	880	1000	28	6	120	860	860			1180	45		1100	28	566	1955



Dimensions IE1 / 尺寸 IE1

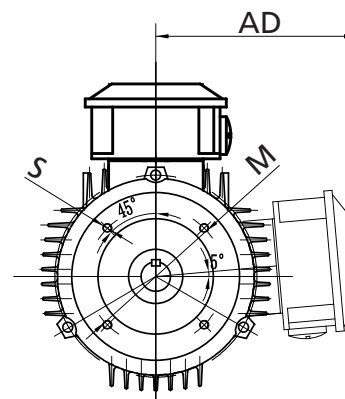
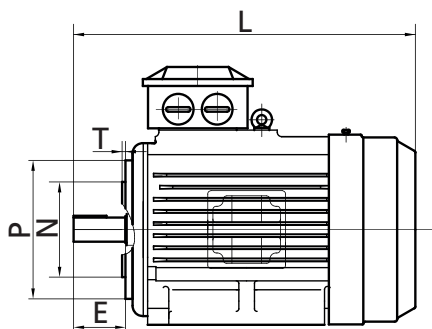
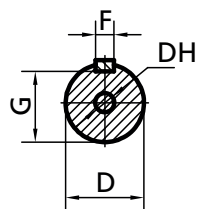
B14A

Frame size 机座号	Poles 极数	D	E	F	G	DH	H	M	N	P	S	T	AC	AD	L
80	2,4,6,8	19	40	6	15,5	M6x16	80	100	80	120	M6	3	155	145	285
90S	2,4,6,8	24	50	8	20	M8x19	90	115	95	140	M8	3	175	155	313
90L	2,4,6,8	24	50	8	20	M8x19	90	115	95	140	M8	3	175	155	338
100L	2,4,6,8	28	60	8	24	M10x22	100	130	110	160	M8	3,5	195	169	375
112M	2,4,6,8	28	60	8	24	M10x22	112	130	110	160	M8	3,5	219	182	392
132S	2,4,6,8	38	80	10	33	M12x28	132	165	130	200	M10	3,5	258	202	464
132M	2,4,6,8	38	80	10	33	M12x28	132	165	130	200	M10	3,5	258	202	502

Dimensions IE1 / 尺寸 IE1

B14B

Frame size 机座号	Poles 极数	D	E	F	G	DH	H	M	N	P	S	T	AC	AD	L
80	2,4,6,8	19	40	6	15,5	M6x16	80	130	110	160	M8	3,5	155	145	285
90S	2,4,6,8	24	50	8	20	M8x19	90	130	110	160	M8	3,5	175	155	313
90L	2,4,6,8	24	50	8	20	M8x19	90	130	110	160	M8	3,5	175	155	338
100L	2,4,6,8	28	60	8	24	M10x22	100	165	130	200	M10	3,5	195	169	375
112M	2,4,6,8	28	60	8	24	M10x22	112	165	130	200	M10	3,5	219	182	392
132S	2,4,6,8	38	80	10	33	M12x28	132	215	180	250	M12	4	258	202	464
132M	2,4,6,8	38	80	10	33	M12x28	132	215	180	250	M12	4	258	202	502



Dimensions IE1 / 尺寸 IE1

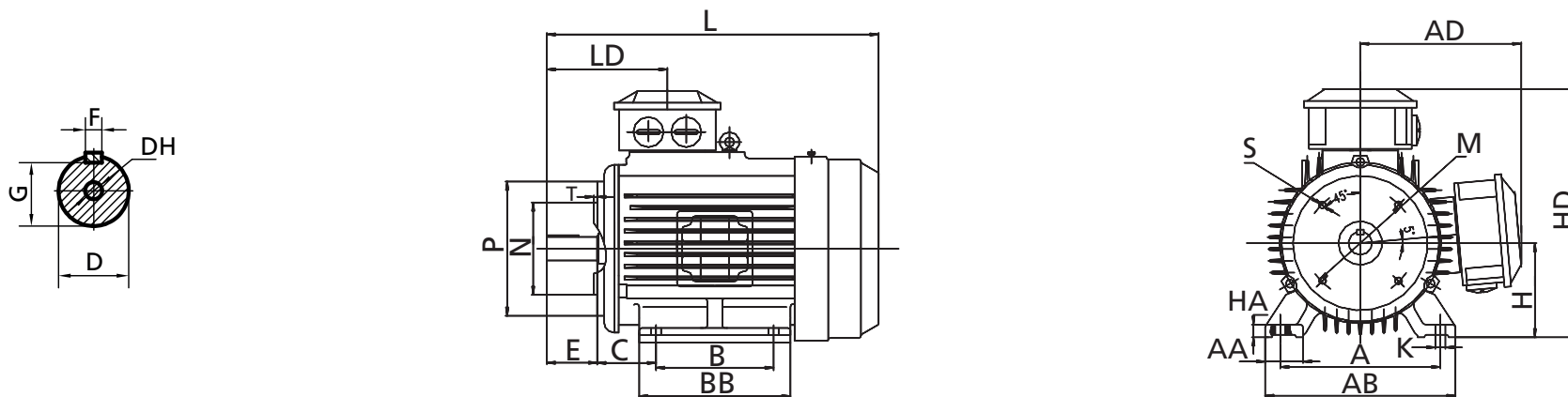
B34A

Frame size 机座号	Poles 极数	A	B	C	D	E	F	G	DH	H	K	M	N	P	S	T	AA	AB	AC	AD	BB	HA	HD	LD	L
80	2,4,6,8	125	100	50	19	40	6	15,5	M6x16	80	10	100	80	120	M6	3	33	160	155	145	130	9	225	112	285
90S	2,4,6,8	140	100	56	24	50	8	20	M8x19	90	10	115	95	140	M8	3	36	180	175	155	140	12	245	125	313
90L	2,4,6,8	140	125	56	24	50	8	20	M8x19	90	10	115	95	140	M8	3	36	180	175	155	166	12	245	125	338
100L	2,4,6,8	160	140	63	28	60	8	24	M10x22	100	12	130	110	160	M8	3,5	40	200	195	169	176	14	269	143	375
112M	2,4,6,8	190	140	70	28	60	8	24	M10x22	112	12	130	110	160	M8	3,5	45	226	219	182	180	15	294	147	392
132S	2,4,6,8	216	140	89	38	80	10	33	M12x28	132	12	165	130	200	M10	3,5	55	262	258	202	186	18	334	177	464
132M	2,4,6,8	216	178	89	38	80	10	33	M12x28	132	12	165	130	200	M10	3,5	55	262	258	202	224	18	334	177	502


Dimensions IE1 / 尺寸 IE1

B34B

Frame size 机座号	Poles 极数	A	B	C	D	E	F	G	DH	H	K	M	N	P	S	T	AA	AB	AC	AD	BB	HA	HD	LD	L
80	2,4,6,8	125	100	50	19	40	6	15,5	M6x16	80	10	130	110	160	M8	3,5	33	160	155	145	130	9	225	112	285
90S	2,4,6,8	140	100	56	24	50	8	20	M8x19	90	10	130	110	160	M8	3,5	36	180	175	155	140	12	245	125	313
90L	2,4,6,8	140	125	56	24	50	8	20	M8x19	90	10	130	110	160	M8	3,5	36	180	175	155	166	12	245	125	338
100L	2,4,6,8	160	140	63	28	60	8	24	M10x22	100	12	165	130	200	M10	3,5	40	200	195	169	176	14	269	143	375
112M	2,4,6,8	190	140	70	28	60	8	24	M10x22	112	12	165	130	200	M10	3,5	45	226	219	182	180	15	294	147	392
132S	2,4,6,8	216	140	89	38	80	10	33	M12x28	132	12	215	180	250	M12	4	55	262	258	202	186	18	334	177	464
132M	2,4,6,8	216	178	89	38	80	10	33	M12x28	132	12	215	180	250	M12	4	55	262	258	202	224	18	334	177	502




Technical data IE2 / 性能数据 IE2

Number of poles 极数 	Power kW 60Hz 功率	Full load speed rpm 60Hz 满载转速	Full load current (A) 440-480V 460V 60Hz 满载电流 (A) 60Hz	Power kW 50Hz 功率	Full load speed rpm 50Hz 满载转速	Full load current (A) 满载电流 (A) 50Hz			Efficiency 效率			Power factor cos φ 功率因数	Starting current ratio Ia/In 起动电流倍数	Starting torque ratio Ma/Mn 起动转矩倍数	Pull out torque ratio Mmax/Mn 最大转矩倍数	Moment of inertia kgm ² 转动惯量	Mass (B3) kg 重量
						220-240V 230V	380-420V 400V	690V	100%	75%	50%						
3D2 801-2	0,86	3462	1,7	0,75	2885	2,9	1,7		80,2	80,9	79,4	0,83	6,8	2,3	2,3	0,0010	15
3D2 802-2	1,3	3462	2,4	1,1	2885	4,2	2,4		81,3	82,1	80,9	0,83	7,3	2,3	2,3	0,0013	16,5
3D2 90 S-2	1,7	3462	3,2	1,5	2885	5,5	3,2		83,4	83,8	82,5	0,84	7,6	2,3	2,3	0,0020	22,5
3D2 90 L-2	2,5	3468	4,5	2,2	2890	7,8	4,5		85,2	85,9	85,1	0,85	7,8	2,3	2,3	0,0026	27
3D2 100 L-2	3,5	3474	5,9	3	2895	10,2	5,9		85,9	86,9	86,6	0,87	8,1	2,3	2,3	0,0042	36
3D2 112 M-2	4,6	3474	7,6	4	2895	13,2	7,6	4,4	87,2	87,9	87,4	0,88	8,3	2,3	2,3	0,0058	47
3D2 132 S1-2	6,3	3504	10,4	5,5	2920	18,0	10,4	6,0	89,0	89,1	88,0	0,88	8,0	2,2	2,3	0,0128	63
3D2 132 S2-2	8,6	3498	13,8	7,5	2915	23,9	13,8	8,0	89,6	90,0	89,4	0,89	7,8	2,2	2,3	0,0151	70
3D2 160 M1-2	12,7	3534	20,0	11	2945	34,6	20,0	11,5	90,3	90,3	89,1	0,89	7,9	2,2	2,3	0,0489	119
3D2 160 M2-2	17,3	3534	26,9	15	2945	46,6	26,9	15,5	91,6	91,6	90,7	0,89	8,0	2,2	2,3	0,0559	128
3D2 160 L-2	21	3528	33,0	18,5	2940	57,2	33,0	19,1	92,2	92,2	91,3	0,89	8,1	2,2	2,3	0,0648	134
3D2 180 M-2	25	3552	39,1	22	2960	67,7	39,1	22,6	92,1	91,9	90,5	0,89	8,2	2,2	2,3	0,0808	191
3D2 200 L1-2	35	3558	52,9	30	2965	91,6	52,9	30,5	92,7	92,6	91,5	0,89	7,5	2,2	2,3	0,1630	237
3D2 200 L2-2	43	3558	64,9	37	2965	112	64,9	37,5	93,3	93,2	92,2	0,89	7,5	2,2	2,3	0,1720	254
3D2 225 M-2	52	3558	78,6	45	2965	136	78,6	45,4	93,7	93,5	92,5	0,89	7,6	2,2	2,3	0,3020	307
3D2 250 M-2	63	3558	95,7	55	2965	166	95,7	55,3	93,8	93,6	92,6	0,89	7,6	2,2	2,3	0,4200	388
3D2 280 S-2	86	3576	130	75	2980	225	130	74,9	94,4	94,0	92,7	0,89	6,9	2,0	2,3	0,9860	501
3D2 280 M-2	104	3564	155	90	2970	269	155	89,5	94,8	94,5	93,4	0,89	7,0	2,0	2,3	1,0400	551
3D2 315 S-2	127	3576	187	110	2980	324	187	108	94,7	94,4	93,1	0,90	7,1	2,0	2,2	1,3300	916
3D2 315 M-2	152	3576	224	132	2980	388	224	129	95,3	94,9	93,6	0,90	7,1	2,0	2,2	1,5000	954
3D2 315 L1-2	184	3576	268	160	2980	464	268	155	95,6	95,3	94,2	0,91	7,1	2,0	2,2	1,6700	1083
3D2 315 L2-2	230	3576	334	200	2980	578	334	193	95,5	95,1	93,9	0,91	7,1	2,0	2,2	1,8800	1178
3D2 355 M-2	288	3582	417	250	2985	723	417	241	95,4	94,7	93,3	0,91	7,1	2,0	2,2	4,0200	1611
3D2 355 L-2	362	3582	526	315	2985	911	526	304	95,6	95,5	93,6	0,91	7,1	2,0	2,2	4,8600	1801
3D2 355 1-2	408	3582	593	355	2985		593	342	95,3	95,2	94,5	0,91	7,2	1,6	2,2	7,5500	2247
3D2 355 2-2	460	3582	675	400	2985		675	390	95,3	95,4	94,6	0,90	8,6	0,9	1,8	11,898	2618
3D2 355 3-2	518	3582	760	450	2985		760	439	95,4	95,3	94,7	0,90	8,6	0,8	1,8	12,956	3045
3D2 400 1-2	575	3582	844	500	2985		844	487	95,2	95,4	94,6	0,90	8,6	0,8	1,8	15,600	3137
3D2 400 2-2	644	3582	935	560	2985		935	540	95,3	95,3	94,5	0,91	8,7	0,8	1,8	17,000	3592
3D2 400 3-2				630	2985			610	95,3	95,3	94,6	0,91	8,7	0,8	1,8	18,400	3990


Technical data IE2 / 性能数据 IE2

Number of poles 极数 4	Power kW 60Hz 功率	Full load speed rpm 60Hz 满载转速	Full load current (A) 440-480V 460V 60Hz 满载电流 (A) 60Hz	Power kW 50Hz 功率	Full load speed rpm 50Hz 满载转速	Full load current (A) 满载电流 (A) 50Hz			Efficiency 效率			Power factor cos φ 功率因数	Starting current ratio Ia/In 起动电流倍数	Starting torque ratio Ma/Mn 起动转矩倍数	Pull out torque ratio Mmax/Mn 最大转矩倍数	Moment of inertia kgm ² 转动惯量	Mass (B3) kg 重量
						220-240V 230V	380-420V 400V	690V	100%	75%	50%						
3D2 80 1-4	0,63	1710	1,3	0,55	1425	2,3	1,3		80,4	80,7	78,7	0,75	6,4	2,2	2,2	0,0017	15
3D2 80 2-4	0,86	1722	1,8	0,75	1435	3,1	1,8		81,6	82,1	80,4	0,75	6,5	2,3	2,3	0,0020	17
3D2 90 S-4	1,3	1722	2,6	1,1	1435	4,5	2,6		83,2	83,8	82,4	0,75	6,6	2,3	2,3	0,0030	23
3D2 90 L-4	1,7	1728	3,5	1,5	1440	6,1	3,5		84,5	85,6	85,1	0,75	6,9	2,3	2,3	0,0038	28
3D2 100 L1-4	2,5	1746	4,7	2,2	1455	8,1	4,7		85,7	86,4	85,6	0,81	7,5	2,3	2,3	0,0077	37,5
3D2 100 L2-4	3,5	1746	6,2	3	1455	10,7	6,2		86,6	87,4	87,0	0,82	7,6	2,3	2,3	0,0093	42
3D2 112 M-4	4,6	1746	8,1	4	1455	14,0	8,1	4,7	87,9	88,5	87,9	0,82	7,7	2,3	2,3	0,0128	51
3D2 132 S-4	6,3	1752	11,0	5,5	1460	19,1	11,0	6,4	89,2	89,4	88,4	0,82	7,5	2,0	2,3	0,0285	66
3D2 132 M-4	8,6	1752	14,7	7,5	1460	25,5	14,7	8,5	90,0	90,4	89,7	0,83	7,4	2,0	2,3	0,0366	76
3D2 160 M-4	12,7	1764	20,8	11	1470	36,0	20,8	12,0	90,8	91,1	90,4	0,85	7,5	2,2	2,3	0,0771	118
3D2 160 L-4	17,3	1764	27,8	15	1470	48,2	27,8	16,1	91,4	91,6	90,9	0,86	7,5	2,2	2,3	0,1010	139
3D2 180 M-4	21,3	1770	34,0	18,5	1475	58,9	34,0	19,6	92,0	92,3	91,6	0,86	7,7	2,2	2,3	0,1520	186
3D2 180 L-4	25	1770	40,3	22	1475	69,8	40,3	23,3	92,5	92,7	91,9	0,86	7,8	2,2	2,3	0,1870	197
3D2 200 L-4	35	1776	54,6	30	1480	94,6	54,6	31,5	92,9	92,9	92,1	0,86	7,2	2,2	2,3	0,2850	261
3D2 225 S-4	43	1782	67,0	37	1485	116	67,0	38,7	93,3	93,3	92,4	0,86	7,3	2,2	2,3	0,4730	308
3D2 225 M-4	52	1782	81,1	45	1485	140	81,1	46,8	93,9	93,9	93,0	0,86	7,4	2,2	2,3	0,5540	337
3D2 250 M-4	63	1776	99	55	1480	171	98,7	57,0	94,0	93,8	92,8	0,86	7,4	2,2	2,3	0,7510	410
3D2 280 S-4	86	1788	131	75	1490	227	131	75,6	94,4	94,2	93,2	0,88	6,7	2,2	2,3	1,9200	579
3D2 280 M-4	104	1788	157	90	1490	271	157	90,5	94,8	94,6	93,7	0,88	6,9	2,2	2,3	2,3200	641
3D2 315 S-4	127	1788	191	110	1490	331	191	110	94,9	94,6	93,4	0,88	6,9	2,2	2,2	2,3400	959
3D2 315 M-4	152	1788	229	132	1490	396	229	132	95,3	95,0	94,0	0,88	6,9	2,2	2,2	2,5800	999
3D2 315 L1-4	184	1788	273	160	1490	474	273	158	95,5	95,3	94,4	0,89	6,9	2,2	2,2	2,9600	1096
3D2 315 L2-4	230	1788	341	200	1490	591	341	197	95,5	95,2	94,3	0,89	6,9	2,2	2,2	3,4600	1330
3D2 355 M-4	288	1788	422	250	1490	730	422	243	95,2	94,8	93,5	0,90	6,9	2,2	2,2	6,6000	1638
3D2 355 L-4	362	1788	531	315	1490	920	531	307	95,6	95,2	94,1	0,90	6,9	2,2	2,2	7,5500	1832
3D2 355 1-4	408	1788	605	355	1490		605	350	95,5	95,7	94,6	0,89	7,2	1,6	2,2	7,5500	2269
3D2 355 2-4	460	1788	690	400	1490		690	398	95,3	95,4	94,4	0,88	8,6	0,9	1,8	11,898	2684
3D2 355 3-4	518	1788	776	450	1490		776	448	95,2	95,2	94,4	0,88	8,6	0,8	1,8	12,956	3120
3D2 400 1-4	575	1788	862	500	1490		862	498	95,3	95,1	94,5	0,88	8,6	0,8	1,8	15,600	3246
3D2 400 2-4	644	1788	955	560	1490		955	551	95,1	95,1	94,3	0,89	8,7	0,8	1,8	17,000	3712
3D2 400 3-4				630	1490			623	95,2	95,1	94,4	0,89	8,7	0,8	1,8	18,400	4055


Technical data IE2 / 性能数据 IE2

Number of poles 极数 	Power kW 60Hz 功率	Full load speed rpm 60Hz 满载转速	Full load current (A) 440-480V 460V 60Hz 满载电流 (A) 60Hz	Power kW 50Hz 功率	Full load speed rpm 50Hz 满载转速	Full load current (A) 满载电流 (A) 50Hz			Efficiency 效率			Power factor cos φ 功率因数	Starting current ratio Ia/I _n 起动电流倍数	Starting torque ratio Ma/Mn 起动转矩倍数	Pull out torque ratio Mmax/Mn 最大转矩倍数	Moment of inertia kgm ² 转动惯量	Mass (B3) kg 重量
						220-240V 230V	380-420V 400V	690V	100%	75%	50%						
3D2 801-6	0,43	1080	1,1	0,37	900	1,9	1,1		67,7	67,9	65,6	0,70	4,7	1,9	2,0	0,0018	18
3D2 802-6	0,63	1080	1,5	0,55	900	2,6	1,5		73,3	73,4	71,7	0,72	4,7	1,9	2,0	0,0025	20
3D2 90 S-6	0,86	1140	2,0	0,75	950	3,5	2,0		77,7	78,1	75,7	0,72	5,8	2,1	2,1	0,0038	23
3D2 90 L-6	1,3	1140	2,8	1,1	950	4,8	2,8		79,4	80,3	79,0	0,73	5,9	2,1	2,1	0,0053	27
3D2 100 L-6	1,7	1146	3,7	1,5	955	6,4	3,7		82,7	83,5	82,4	0,74	6,0	2,1	2,1	0,0107	36
3D2 112 M-6	2,5	1146	5,2	2,2	955	9,0	5,2		83,2	83,4	81,6	0,74	6,0	2,1	2,1	0,0151	46
3D2 132 S-6	3,5	1170	7,0	3	975	12,1	7,0		85,3	85,5	83,9	0,74	6,2	2,0	2,1	0,0318	65
3D2 132 M1-6	4,6	1170	9,2	4	975	15,9	9,2	5,3	86,4	86,6	85,1	0,74	6,8	2,0	2,1	0,3940	73
3D2 132 M2-6	6,3	1170	12,3	5,5	975	21,3	12,3	7,1	87,6	87,9	86,8	0,75	7,1	2,0	2,1	0,0494	82
3D2 160 M-6	8,6	1176	15,9	7,5	980	27,5	15,9	9,2	89,1	89,4	88,5	0,78	6,7	2,1	2,1	0,0964	111
3D2 160 L-6	12,7	1176	22,7	11	980	39,3	22,7	13,1	89,7	90,0	89,2	0,79	6,9	2,1	2,1	0,1270	132
3D2 180 L-6	17,3	1176	29,8	15	980	51,6	29,8	17,2	91,0	91,2	90,6	0,81	7,2	2,0	2,1	0,2010	176
3D2 200 L1-6	21,3	1182	36,5	18,5	985	63,2	36,5	21,1	91,7	91,8	90,9	0,81	7,2	2,1	2,1	0,3250	222
3D2 200 L2-6	25,3	1176	42,6	22	980	73,8	42,6	24,6	91,8	92,0	91,2	0,82	7,3	2,1	2,1	0,3710	242
3D2 225 M-6	35	1176	58,3	30	980	101	58,3	33,7	93,0	93,0	92,1	0,81	7,1	2,0	2,1	0,5330	292
3D2 250 M-6	43	1188	69,0	37	990	120	69,0	39,8	92,6	92,7	91,9	0,84	7,1	2,1	2,1	0,8770	369
3D2 280 S-6	52	1188	81,5	45	990	141	81,5	47,1	93,5	93,4	92,6	0,86	7,2	2,1	2,0	1,8500	511
3D2 280 M-6	63	1188	99	55	990	172	99,2	57,3	93,8	93,8	93,0	0,86	7,2	2,1	2,0	2,1200	656
3D2 315 S-6	86	1194	136	75	995	235	136	78,5	94,4	94,2	93,2	0,85	6,7	2,0	2,0	2,6100	851
3D2 315 M-6	104	1194	165	90	995	285	165	95,0	94,7	94,5	93,6	0,84	6,7	2,0	2,0	3,0400	973
3D2 315 L1-6	127	1194	198	110	995	343	198	114	94,9	94,8	93,9	0,85	6,7	2,0	2,0	3,7100	1022
3D2 315 L2-6	152	1194	234	132	995	406	234	135	95,3	95,2	94,4	0,86	6,7	2,0	2,0	4,2400	1112
3D2 355 M1-6	184	1194	280	160	995	485	280	162	95,2	94,9	93,9	0,87	6,7	2,0	2,0	7,4400	1628
3D2 355 M2-6	230	1194	353	200	995	612	353	204	95,3	95,0	94,0	0,86	6,7	2,0	2,0	9,1000	1760
3D2 355 L-6	288	1194	437	250	995	756	437	252	95,8	95,6	94,8	0,87	6,7	2,0	2,0	10,800	1924
3D2 355 2-6	362	1194	584	315	995		584	337	95,2	95,2	94,2	0,82	7,8	0,75	1,8	28,400	2373
3D2 355 3-6	408	1194	658	355	995		658	380	95,3	95,2	94,3	0,82	7,8	0,75	1,8	30,210	2710
3D2 400 1-6	460	1194	732	400	995		732	423	95,1	95,1	94,2	0,83	7,9	0,75	1,8	32,790	3358
3D2 400 2-6	518	1194	824	450	995		824	476	95,2	95,0	94,4	0,83	7,9	0,6	1,8	36,150	3741
3D2 400 3-6				500	995			531	95,2	95,1	94,3	0,83	7,9	0,6	1,8	38,720	4061

Technical data IE2 / 性能数据 IE2

Number of poles 极数 	Power kW 60Hz 功率	Full load speed rpm 60Hz 满载转速	Full load current (A) 440-480V 460V 60Hz 满载电流 (A) 60Hz	Power kW 50Hz 功率	Full load speed rpm 50Hz 满载转速	Full load current (A) 满载电流 (A) 50Hz			Efficiency 效率			Power factor cos φ 功率因数	Starting current ratio Ia/In 起动电流倍数	Starting torque ratio Ma/Mn 起动转矩倍数	Pull out torque ratio Mmax/Mn 最大转矩倍数	Moment of inertia kgm ² 转动惯量	Mass (B3) kg 重量
						220-240V 230V	380-420V 400V	690V	100%	75%	50%						
3D2 132 S-8	2,5	846	5,8	2,2	705	10,0	5,8		77,8	77,7	76,3	0,71	6,7	1,8	2,0	0,0320	58
3D2 132 M-8	3,5	846	7,4	3	705	12,8	7,4		80,2	80,1	79,0	0,73	6,9	1,8	2,0	0,0392	68
3D2 160 M1-8	4,6	864	9,7	4	720	16,8	9,7	5,6	81,7	82,0	79,4	0,73	6,9	1,9	2,0	0,0635	98
3D2 160 M2-8	6,3	864	12,8	5,5	720	22,2	12,8	7,4	83,9	83,7	81,6	0,74	6,9	1,9	2,0	0,0897	110
3D2 160 L-8	8,6	864	16,9	7,5	720	29,3	16,9	9,8	85,2	85,3	83,7	0,75	6,6	1,9	2,0	0,1270	132
3D2 180 L-8	12,7	876	24,4	11	730	42,3	24,4	14,1	87,0	87,0	85,1	0,75	6,6	2,0	2,0	0,2140	176
3D2 200 L-8	17,3	876	32,4	15	730	56,1	32,4	18,7	88,2	88,2	86,1	0,76	6,8	2,0	2,0	0,3490	232
3D2 225 S-8	21,3	876	39,7	18,5	730	68,8	39,7	22,9	88,6	88,4	87,2	0,76	6,8	1,9	2,0	0,5200	268
3D2 225 M-8	25,3	876	45,7	22	730	79,2	45,7	26,4	89,2	89,1	87,4	0,78	7,0	1,9	2,0	0,6200	288
3D2 250 M-8	35	882	61,0	30	735	106	61,0	35,2	89,7	89,6	88,0	0,79	6,7	1,9	2,0	0,8900	372
3D2 280 S-8	43	882	74,9	37	735	130	74,9	43,2	90,2	90,1	88,4	0,79	6,7	1,9	2,0	1,7100	472
3D2 280 M-8	52	882	90,6	45	735	157	90,6	52,3	90,7	90,8	89,2	0,79	6,7	1,9	2,0	2,1500	530
3D2 315 S-8	63	882	108	55	735	187	108	62,2	91,0	90,9	89,4	0,81	6,8	1,8	2,0	3,7900	804
3D2 315 M-8	86	882	146	75	735	253	146	84,2	91,6	91,5	90,8	0,81	6,3	1,8	2,0	5,2000	1000
3D2 315 L1-8	104	882	172	90	735	299	172	99,5	92,0	91,9	90,1	0,82	6,4	1,8	2,0	6,1900	1018
3D2 315 L2-8	127	882	210	110	735	363	210	121	92,3	92,3	91,0	0,82	6,4	1,8	2,0	7,2600	1118
3D2 355 M1-8	152	888	251	132	740	435	251	145	92,6	92,6	91,6	0,82	6,4	1,8	2,0	11,850	1584
3D2 355 M2-8	184	888	303	160	740	524	303	175	93,1	92,7	91,6	0,82	6,4	1,8	2,0	14,500	1734
3D2 355 L-8	230	888	372	200	740	644	372	215	93,6	93,6	92,1	0,83	6,4	1,8	2,0	18,120	1850
3D2 355 1-8	288	894	482	250	745	836	482	279	93,7	93,5	92,1	0,80	7,5	1,1	1,8	31,050	2234
3D2 355 2-8	322	894	540	280	745	936	540	312	93,6	93,4	92,5	0,80	7,5	0,9	1,8	33,760	2470
3D2 355 3-8	362	894	608	315	745		608	351	93,4	93,4	92,4	0,80	7,5	0,9	1,8	39,190	2692
3D2 400 1-8	408	894	685	355	745		685	395	93,4	93,4	92,2	0,80	7,5	0,9	1,8	45,220	2985
3D2 400 2-8				400	740			448	93,5	93,5	92,3	0,80	7,5	0,9	1,8	48,230	3349


Technical data IE3 / 性能数据 IE3

Number of poles 极数 	Power kW 60Hz 功率	Full load speed rpm 60Hz 满载转速	Full load current (A) 440-480V 460V 60Hz 满载电流 (A) 60Hz	Power kW 50Hz 功率	Full load speed rpm 50Hz 满载转速	Full load current (A) 满载电流 (A) 50Hz			Efficiency 效率			Power factor cos φ 功率因数	Starting current ratio Ia/In 起动电流倍数	Starting torque ratio Ma/Mn 起动转矩倍数	Pull out torque ratio Mmax/Mn 最大转矩倍数	Moment of inertia kgm ² 转动惯量	Mass (B3) kg 重量
						220-240V 230V	380-420V 400V	690V	100%	75%	50%						
						3D3 801-2	0,9	3462	1,6	0,75	2885						
3D3 802-2	1,3	3462	2,3	1,1	2885	4,0	2,3		83,5	84,3	83,4	0,83	7,3	2,2	2,3	0,0013	18
3D3 90 S-2	1,7	3474	3,0	1,5	2895	5,2	3,0		84,8	85,2	84,1	0,84	7,6	2,2	2,3	0,0021	23
3D3 90 L-2	2,5	3480	4,4	2,2	2900	7,6	4,4		86,5	87,1	86,4	0,85	7,6	2,2	2,3	0,0028	28
3D3 100 L-2	3,5	3468	5,7	3	2890	9,9	5,7		87,6	88,4	88,2	0,87	7,8	2,2	2,3	0,0046	39
3D3 112 M-2	4,6	3480	7,4	4	2900	12,8	7,4	4,3	88,7	89,3	88,7	0,88	8,3	2,2	2,3	0,0074	49
3D3 132 S1-2	6,3	3510	10,1	5,5	2925	17,5	10,1	5,8	89,8	89,9	89,0	0,88	8,3	2,0	2,3	0,0145	68
3D3 132 S2-2	8,6	3510	13,7	7,5	2925	23,7	13,7	7,9	90,7	91,0	90,5	0,88	7,9	2,0	2,3	0,0176	75
3D3 160 M1-2	12,7	3534	19,6	11	2945	33,9	19,6	11,3	91,7	91,8	90,9	0,89	8,1	2,0	2,3	0,0513	130
3D3 160 M2-2	17,3	3540	26,5	15	2950	45,9	26,5	15,3	92,8	92,9	92,1	0,89	8,1	2,0	2,3	0,0654	132
3D3 160 L-2	21,3	3534	32,5	18,5	2945	56,3	32,5	18,8	92,9	93,1	92,5	0,89	8,2	2,0	2,3	0,7600	151
3D3 180 M-2	25,3	3546	38,5	22	2955	66,7	38,5	22,2	92,8	92,6	91,5	0,89	8,2	2,0	2,3	0,1183	210
3D3 200 L1-2	35	3558	52,2	30	2965	90,4	52,2	30,1	93,6	93,6	92,8	0,89	7,6	2,0	2,3	0,1649	246
3D3 200 L2-2	43	3558	64,0	37	2965	111	64,0	37,0	93,8	93,8	93,1	0,89	7,6	2,0	2,3	0,1945	265
3D3 225 M-2	52	3558	76,8	45	2965	133	76,8	44,3	94,2	94,1	93,4	0,90	7,7	2,0	2,3	0,3097	345
3D3 250 M-2	63	3564	93,6	55	2970	162	93,6	54,0	94,4	94,1	93,1	0,90	7,7	2,0	2,3	0,4168	422
3D3 280 S-2	86	3570	127	75	2975	220	127	73,3	94,8	94,5	93,5	0,90	7,1	1,8	2,3	0,6849	527
3D3 280 M-2	104	3570	152	90	2975	263	152	87,7	95,1	94,9	94,1	0,90	7,1	1,8	2,3	0,8015	578
3D3 315 S-2	127	3576	185	110	2980	321	185	107	95,5	95,2	94,2	0,90	7,1	1,8	2,3	1,5305	957
3D3 315 M-2	152	3570	222	132	2975	384	222	128	95,6	95,3	94,3	0,90	7,1	1,8	2,3	1,7253	987
3D3 315 L1-2	184	3570	265	160	2975	460	265	153	95,9	95,7	94,9	0,91	7,2	1,8	2,3	2,0592	1153
3D3 315 L2-2	230	3570	331	200	2975	574	331	191	95,9	95,6	94,6	0,91	7,2	1,8	2,2	2,5045	1347
3D3 355 M-2	288	3576	414	250	2980	717	414	239	95,9	95,5	94,3	0,91	7,2	1,6	2,2	3,1254	1655
3D3 355 L-2	362	3576	516	315	2980	894	516	298	96,1	95,6	94,5	0,91	7,2	1,6	2,2	3,7504	1838
3D3 355 1-2	408	3582	588	355	2985		588	339	96,1	95,9	95,2	0,91	7,2	1,6	2,2	7,5500	2107
3D3 355 2-2	460	3582	670	400	2985		670	387	96,3	95,8	94,6	0,90	8,6	0,9	1,8	11,898	2368
3D3 355 3-2	518	3582	753	450	2985		753	435	96,2	96,2	95,9	0,90	8,6	0,8	1,8	12,956	2603
3D3 400 1-2	575	3582	837	500	2985		837	483	96,1	96,2	95,3	0,90	8,6	0,8	1,8	15,600	2854
3D3 400 2-2	644	3582	927	560	2985		927	535	95,9	96,1	94,9	0,91	8,7	0,8	1,8	17,000	3157
3D3 400 3-2				630	2985			605	95,9	96,1	95,3	0,91	8,7	0,8	1,8	18,400	3426


Technical data IE3 / 性能数据 IE3

Number of poles 极数 4	Power kW 60Hz 功率	Full load speed rpm 60Hz 满载转速	Full load current (A) 440-480V 460V 60Hz 满载电流 (A) 60Hz	Power kW 50Hz 功率	Full load speed rpm 50Hz 满载转速	Full load current (A) 满载电流 (A) 50Hz			Efficiency 效率			Power factor cos φ 功率因数	Starting current ratio Ia/In 起动电流倍数	Starting torque ratio Ma/Mn 起动转矩倍数	Pull out torque ratio Mmax/Mn 最大转矩倍数	Moment of inertia kgm ² 转动惯量	Mass (B3) kg 重量
						220-240V 230V	380-420V 400V	690V	100%	75%	50%						
3D3 80 1-4	0,63	1722	1,3	0,55	1435	2,3	1,3		81,2	81,3	80,7	0,75	6,6	2,4	2,3	0,0020	18
3D3 80 2-4	0,9	1722	1,7	0,75	1435	2,9	1,7		83,3	83,5	81,7	0,75	6,6	2,3	2,3	0,0023	19
3D3 90 S-4	1,3	1722	2,5	1,1	1435	4,3	2,5		84,8	85,6	84,7	0,76	6,8	2,3	2,3	0,0037	24
3D3 90 L-4	1,7	1722	3,3	1,5	1435	5,7	3,3		85,9	86,7	86,0	0,77	7,0	2,3	2,3	0,0048	29
3D3 100 L1-4	2,5	1740	4,6	2,2	1450	8,0	4,6		87,2	87,6	86,8	0,81	7,6	2,3	2,3	0,0090	37
3D3 100 L2-4	3,5	1740	6,0	3	1450	10,4	6,0		88,2	88,8	88,2	0,82	7,6	2,3	2,3	0,0120	41
3D3 112 M-4	4,6	1746	8,0	4	1455	13,9	8,0	4,6	89,3	89,6	88,6	0,82	7,8	2,2	2,3	0,0175	53
3D3 132 S-4	6,3	1752	10,6	5,5	1460	18,4	10,6	6,1	90,4	90,8	90,2	0,83	7,9	2,0	2,3	0,0350	69
3D3 132 M-4	8,6	1752	14,3	7,5	1460	24,8	14,3	8,3	90,9	91,4	91,0	0,84	7,5	2,0	2,3	0,0447	81
3D3 160 M-4	12,7	1764	20,4	11	1470	35,3	20,4	11,8	91,8	92,0	91,4	0,85	7,7	2,2	2,3	0,0974	126
3D3 160 L-4	17,3	1764	27,4	15	1470	47,5	27,4	15,8	92,7	92,9	92,5	0,86	7,8	2,2	2,3	0,1239	147
3D3 180 M-4	21,3	1770	33,5	18,5	1475	58,0	33,5	19,3	93,0	93,2	92,6	0,86	7,8	2,0	2,3	0,1811	203
3D3 180 L-4	25	1770	39,7	22	1475	68,8	39,7	22,9	93,3	93,5	93,0	0,86	7,8	2,0	2,3	0,2242	227
3D3 200 L-4	35	1770	53,8	30	1475	93,2	53,8	31,1	93,9	93,9	93,3	0,86	7,3	2,0	2,3	0,3631	290
3D3 225 S-4	43	1776	66,1	37	1480	114	66,1	38,2	94,1	94,2	93,6	0,86	7,4	2,0	2,3	0,5589	332
3D3 225 M-4	52	1776	80,2	45	1480	139	80,2	46,3	94,6	94,7	94,3	0,86	7,4	2,0	2,3	0,6351	353
3D3 250 M-4	63	1782	98	55	1485	169	97,6	56,4	95,1	95,0	94,4	0,86	7,4	2,2	2,3	0,8994	476
3D3 280 S-4	86	1782	130	75	1485	224	130	74,8	95,3	95,3	94,5	0,88	6,9	2,0	2,3	1,6251	615
3D3 280 M-4	104	1782	155	90	1485	268	155	89,5	95,2	95,2	94,6	0,88	6,9	2,0	2,3	1,9672	675
3D3 315 S-4	127	1782	187	110	1485	324	187	108	95,5	95,4	94,6	0,89	7,0	2,0	2,2	3,2735	1012
3D3 315 M-4	152	1782	224	132	1485	388	224	129	95,7	95,6	95,0	0,89	7,0	2,0	2,2	3,6959	1061
3D3 315 L1-4	184	1782	271	160	1485	469	271	156	95,9	95,8	95,3	0,89	7,1	2,0	2,2	4,2239	1153
3D3 315 L2-4	230	1782	334	200	1485	579	334	193	96,0	95,9	95,3	0,90	7,1	2,0	2,2	5,9135	1603
3D3 355 M-4	288	1788	418	250	1490	723	418	241	96,0	95,6	94,7	0,90	7,1	2,0	2,2	9,6762	1933
3D3 355 L-4	362	1788	526	315	1490	911	526	304	96,1	95,9	95,2	0,90	7,1	2,0	2,2	10,5721	1933
3D3 355 1-4	408	1788	607	355	1490		607	350	96,5	96,2	95,3	0,88	7,0	1,7	2,2	15,1082	2154
3D3 355 2-4	460	1788	683	400	1490		683	395	96,4	95,9	94,8	0,88	8,4	0,9	1,8	10,109	2379
3D3 355 3-4	518	1788	769	450	1490		769	444	96,5	96,0	95,0	0,88	8,4	0,8	1,8	12,220	2617
3D3 400 1-4	575	1788	854	500	1490		854	493	96,5	96,0	94,9	0,88	8,4	0,8	1,8	14,440	2864
3D3 400 2-4	644	1788	946	560	1490		946	546	96,6	96,3	95,3	0,89	8,5	0,8	1,8	14,890	3079
3D3 400 3-4				630	1490			617	96,6	96,2	95,1	0,89	8,5	0,8	1,0	17,110	3324

Technical data IE3 / 性能数据 IE3

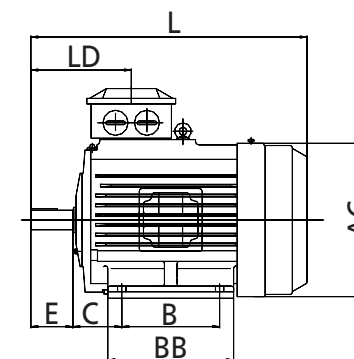
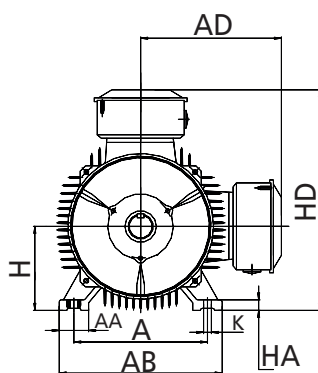
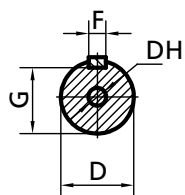
Number of poles 极数 	Power kW 60Hz 功率	Full load speed rpm 60Hz 满载转速	Full load current (A) 440-480V 460V 60Hz 满载电流 (A) 60Hz	Power kW 50Hz 功率	Full load speed rpm 50Hz 满载转速	Full load current (A) 满载电流 (A) 50Hz			Efficiency 效率			Power factor cos φ 功率因数	Starting current ratio Ia/In 起动电流倍数	Starting torque ratio Ma/Mn 起动转矩倍数	Pull out torque ratio Mmax/Mn 最大转矩倍数	Moment of inertia kgm ² 转动惯量	Mass (B3) kg 重量
						220-240V 230V	380-420V 400V	690V	100%	75%	50%						
3D3 801-6	0,43	1080	1,0	0,37	900	1,7	1,0		73,7	73,7	71,5	0,70	6,0	1,9	2,0	0,0019	18
3D3 802-6	0,63	1080	1,4	0,55	900	2,4	1,4		77,3	77,3	75,2	0,72	6,0	1,9	2,0	0,0027	20
3D3 90 S-6	0,9	1146	1,9	0,75	955	3,3	1,9		81,1	81,4	79,6	0,71	6,0	2,0	2,1	0,0048	25
3D3 90 L-6	1,3	1146	2,7	1,1	955	4,7	2,7		82,9	83,6	82,2	0,73	6,0	2,0	2,1	0,0071	30
3D3 100 L-6	1,7	1146	3,6	1,5	955	6,2	3,6		83,8	84,5	83,4	0,73	6,5	2,0	2,1	0,0126	38
3D3 112 M-6	2,5	1140	5,1	2,2	950	8,8	5,1		84,5	85,3	84,3	0,74	6,6	2,0	2,1	0,0191	48
3D3 132 S-6	3,5	1164	6,8	3	970	11,8	6,8		86,6	87,0	85,9	0,74	6,8	2,0	2,1	0,0357	64
3D3 132 M1-6	4,6	1164	9,0	4	970	15,6	9,0	5,2	87,7	88,0	87,0	0,74	6,8	2,0	2,1	0,0477	75
3D3 132 M2-6	6,3	1164	12,1	5,5	970	21,0	12,1	7,0	88,6	89,0	88,3	0,75	7,0	2,0	2,1	0,0630	85
3D3 160 M-6	8,6	1170	15,4	7,5	975	26,7	15,4	8,9	90,1	90,4	89,7	0,79	7,0	2,0	2,1	0,1119	115
3D3 160 L-6	12,7	1170	21,9	11	975	37,9	21,9	12,6	90,8	91,4	91,0	0,80	7,2	2,0	2,1	0,1492	135
3D3 180 L-6	17,3	1176	29,4	15	980	50,9	29,4	17,0	91,9	92,5	92,3	0,81	7,3	2,0	2,1	0,2574	186
3D3 200 L1-6	21,3	1176	35,9	18,5	980	62,2	35,9	20,7	92,5	92,9	92,4	0,81	7,3	2,0	2,1	0,3881	236
3D3 200 L2-6	25,3	1176	42,6	22	980	73,8	42,6	24,6	92,8	93,1	92,8	0,81	7,4	2,0	2,1	0,4478	254
3D3 225 M-6	35	1182	56,1	30	985	97,2	56,1	32,4	93,3	93,6	93,2	0,83	6,9	2,0	2,1	0,6342	298
3D3 250 M-6	43	1182	68,1	37	985	118	68,1	39,3	93,7	93,8	93,2	0,84	7,1	2,0	2,1	1,0787	371
3D3 280 S-6	52	1182	81,5	45	985	141	81,5	47,1	94,0	94,2	93,7	0,85	7,3	2,0	2,0	1,7050	518
3D3 280 M-6	63	1182	98	55	985	170	98,1	56,6	94,3	94,5	94,2	0,86	7,3	2,0	2,0	2,0619	670
3D3 315 S-6	86	1188	136	75	990	236	136	78,6	95,0	95,0	94,3	0,84	6,6	2,0	2,0	3,9210	877
3D3 315 M-6	104	1188	161	90	990	279	161	93,0	95,2	95,2	94,6	0,85	6,7	2,0	2,0	4,2711	1008
3D3 315 L1-6	127	1188	197	110	990	340	197	113	95,4	95,4	94,9	0,85	6,7	2,0	2,0	5,4614	1057
3D3 315 L2-6	152	1188	232	132	990	402	232	134	95,6	95,7	95,2	0,86	6,8	2,0	2,0	6,5817	1161
3D3 355 M1-6	184	1188	281	160	990	487	281	162	95,6	95,4	94,5	0,86	6,8	1,8	2,0	10,3039	1798
3D3 355 M2-6	230	1188	346	200	990	600	346	200	95,8	95,7	95,0	0,87	6,8	1,8	2,0	11,7758	1854
3D3 355 L-6	288	1188	433	250	990	750	433	250	96,1	95,9	95,3	0,87	6,8	1,8	2,0	15,286	2176
3D3 355 2-6	362	1188	579	315	990		579	334	96,1	95,6	94,4	0,82	7,8	0,75	1,8	28,400	2389
3D3 355 3-6	408	1188	652	355	990		652	377	96,1	95,7	94,5	0,82	7,8	0,75	1,8	30,210	2674
3D3 400 1-6	460	1188	726	400	990		726	419	96,1	95,7	94,5	0,83	7,9	0,75	1,8	32,790	3296
3D3 400 2-6	518	1188	817	450	990		817	472	96,2	95,8	94,6	0,83	7,9	0,6	1,8	36,150	3545
3D3 400 3-6				500	990			526	96,2	95,9	94,9	0,83	7,9	0,6	1,8	38,720	3986

Technical data IE3 / 性能数据 IE3

Number of poles 极数 	Power kW 60Hz 功率	Full load speed rpm 60Hz 满载转速	Full load current (A) 440-480V 460V 60Hz 满载电流 (A) 60Hz	Power kW 50Hz 功率	Full load speed rpm 50Hz 满载转速	Full load current (A) 满载电流 (A) 50Hz			Efficiency 效率			Power factor cos φ 功率因数	Starting current ratio Ia/In 起动电流倍数	Starting torque ratio Ma/Mn 起动转矩倍数	Pull out torque ratio Mmax/Mn 最大转矩倍数	Moment of inertia kgm ² 转动惯量	Mass (B3) kg 重量
						220-240V 230V	380-420V 400V	690V	100%	75%	50%						
3D3 132 S-8	2,5	846	5,5	2,2	705	9,5	5,5		81,9	81,7	80,4	0,71	6,7	1,8	2,0	0,0320	58
3D3 132 M-8	3,5	846	7,1	3	705	12,3	7,1		83,6	83,6	82,7	0,73	6,9	1,8	2,0	0,0392	68
3D3 160 M1-8	4,6	864	9,3	4	720	16,1	9,3	5,4	84,8	84,9	83,7	0,73	6,9	1,9	2,0	0,0635	98
3D3 160 M2-8	6,3	864	12,4	5,5	720	21,5	12,4	7,2	86,3	86,3	85,6	0,74	6,9	1,9	2,0	0,0897	110
3D3 160 L-8	8,6	864	16,5	7,5	720	28,6	16,5	9,5	87,3	87,2	86,4	0,75	6,6	1,9	2,0	0,1270	132
3D3 180 L-8	12,7	876	23,9	11	730	41,4	23,9	13,8	88,7	88,6	87,3	0,75	6,6	2,0	2,0	0,2140	176
3D3 200 L-8	17,3	876	31,8	15	730	55,1	31,8	18,4	89,6	89,6	88,5	0,76	6,8	2,0	2,0	0,3490	232
3D3 225 S-8	21,3	876	39,0	18,5	730	67,5	39,0	22,5	90,1	90,1	89,4	0,76	6,8	1,9	2,0	0,5200	268
3D3 225 M-8	25,3	876	44,9	22	730	77,8	44,9	25,9	90,6	90,6	89,5	0,78	7,0	1,9	2,0	0,6200	288
3D3 250 M-8	35	882	60,0	30	735	104	60,0	34,6	91,4	91,3	89,5	0,79	6,7	1,9	2,0	0,8900	372
3D3 280 S-8	43	882	73,6	37	735	127	73,6	42,5	91,8	91,9	90,2	0,79	6,7	1,9	2,0	1,7100	472
3D3 280 M-8	52	882	89,2	45	735	154	89,2	51,5	92,3	92,2	90,9	0,79	6,7	1,9	2,0	2,1500	530
3D3 315 S-8	63	882	106	55	735	184	106	61,2	92,6	92,4	91,4	0,81	6,8	1,8	2,0	3,7900	804
3D3 315 M-8	86	882	144	75	735	249	144	82,9	93,2	93,1	91,9	0,81	6,3	1,8	2,0	5,2000	1000
3D3 315 L1-8	104	882	170	90	735	294	170	97,9	93,5	93,3	92,4	0,82	6,4	1,8	2,0	6,1900	1018
3D3 315 L2-8	127	882	207	110	735	358	207	119	93,8	93,6	92,6	0,82	6,4	1,8	2,0	7,2600	1118
3D3 355 M1-8	152	888	247	132	740	428	247	143	94,1	94,0	92,9	0,82	6,4	1,8	2,0	11,850	1584
3D3 355 M2-8	184	888	299	160	740	517	299	172	94,3	94,2	93,1	0,82	6,4	1,8	2,0	14,500	1734
3D3 355 L-8	230	888	368	200	740	637	368	212	94,6	94,6	93,3	0,83	6,4	1,8	2,0	18,120	1850
3D3 355 1-8	288	894	477	250	745	826	477	275	94,7	94,7	93,1	0,80	7,5	1,1	1,8	31,050	2234
3D3 355 2-8	322	894	534	280	745	925	534	308	94,6	94,1	92,7	0,80	7,5	0,9	1,8	33,760	2470
3D3 355 3-8	362	894	601	315	745		601	347	94,9	94,5	92,3	0,80	7,5	0,9	1,8	39,190	2692
3D3 400 1-8	408	894	677	355	745		677	391	94,9	94,6	92,6	0,80	7,5	0,9	1,8	45,220	3085
3D3 400 2-8				400	740			442	94,8	94,4	92,3	0,80	7,5	0,9	1,8	48,230	3349

Dimensions IE2 and IE3 / 尺寸 IE2 和 IE3 B3

Frame size 机座号	Poles 极数	A	B	C	D	E	F	G	DH	H	K	AA	AB	AC	AD		BB	HA	HD		LD	L
															Rect. Box 矩形接线盒	Square Box 方接线盒			Rect. Box 矩形接线盒	Square Box 方接线盒		
80	2,4,6,8	125	100	50	19	40	6	15,5	M6x16	80	10	34	160	161		150	142	10		230	112	297
90S	2,4,6,8	140	100	56	24	50	8	20	M8x19	90	10	36	176	180		158	180	12		248	125	353
90L	2,4,6,8	140	125	56	24	50	8	20	M8x19	90	10	36	176	180		158	210	12		248	125	383
100L	2,4,6,8	160	140	63	28	60	8	24	M10x22	100	12	40	200	205		174	233	14		274	143	430
112M	2,4,6,8	190	140	70	28	60	8	24	M10x22	112	12	45	226	219		180	249	15		292	150	463
132S	2,4,6,8	216	140	89	38	80	10	33	M12x28	132	12	55	262	258		202	224	18		334	179	502
132M	2,4,6,8	216	178	89	38	80	10	33	M12x28	132	12	55	262	258		202	262	18		334	179	541
160M	2,4,6,8	254	210	108	42	110	12	37	M16x36	160	14,5	65	314	314	262	262	304	20	422	422	259	653
160L	2,4,6,8	254	254	108	42	110	12	37	M16x36	160	14,5	65	314	314	262	262	334	20	422	422	259	683
180M	2,4,6,8	279	241	121	48	110	14	42,5	M16x36	180	14,5	70	349	355	278	278	349	22	458	458	271	722
180L	2,4,6,8	279	279	121	48	110	14	42,5	M16x36	180	14,5	70	349	355	278	278	403	22	458	458	271	772
200L	2,4,6,8	318	305	133	55	110	16	49	M20x42	200	18,5	70	388	397	328	318	364	25	528	518	296	770
225S	4,6,8	356	286	149	60	140	18	53	M20x42	225	18,5	75	431	445	351	341	368	28	576	566	329	807
225M	2	356	311	149	55	110	16	49	M20x42	225	18,5	75	431	445	351	341	393	28	576	566	299	802
	4,6,8	356	311	149	60	140	18	53	M20x42	225	18,5	75	431	445	351	341	393	28	576	566	329	832

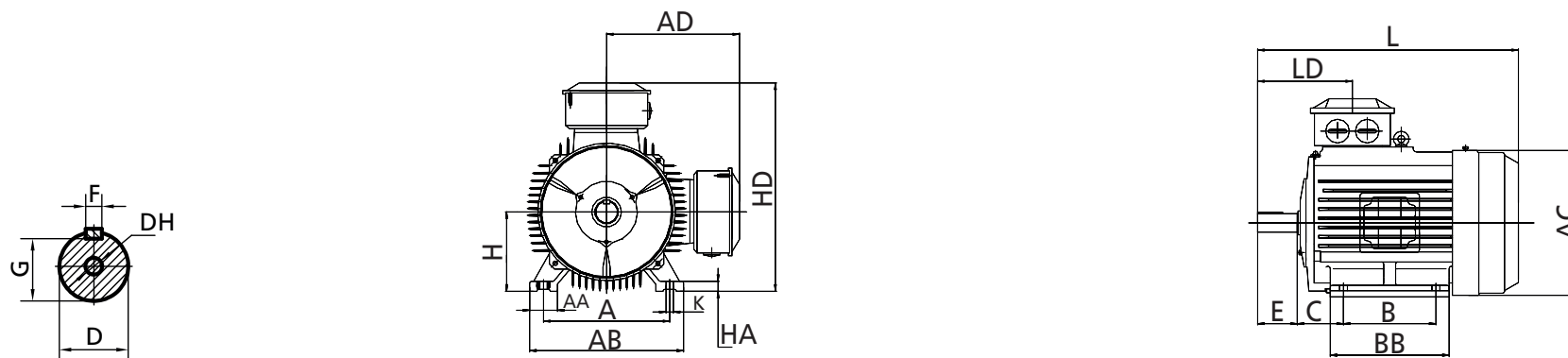


Dimensions IE2 and IE3 / 尺寸 IE2 和 IE3

B3

Frame size 机座号	Poles 极数	A	B	C	D	E	F	G	DH	H	K	AA	AB	AC	AD		BB	HA	HD		LD	L
															Rect. Box 矩形接线盒	Square Box 方接线盒			Rect. Box 矩形接线盒	Square Box 方接线盒		
250M	2	406	349	168	60	140	18	53	M20x42	250	24	80	484	484	375	375	445	30	625	625	347	933
	4,6,8	406	349	168	65	140	18	58	M20x42	250	24	80	484	484	375	375	445	30	625	625	347	933
280S	2	457	368	190	65	140	18	58	M20x42	280	24	85	542	546	404	399	485	35	684	679	353	986
	4,6,8	457	368	190	75	140	20	67,5	M20x42	280	24	85	542	546	404	399	485	35	684	679	353	986
280M	2	457	419	190	65	140	18	58	M20x42	280	24	85	542	546	404	399	536	35	684	679	353	1035
	4,6,8	457	419	190	75	140	20	67,5	M20x42	280	24	85	542	546	404	399	536	35	684	679	353	1035
315S	2	508	406	216	65	140	18	58	M20x42	315	28	120	628	616	532	526	570	45	847	841	396	1185
	4,6,8	508	406	216	80	170	22	71	M20x42	315	28	120	628	616	532	526	570	45	847	841	426	1215
315M	2	508	457	216	65	140	18	58	M20x42	315	28	120	628	616	532	526	680	45	847	841	396	1298
	4,6,8	508	457	216	80	170	22	71	M20x42	315	28	120	628	616	532	526	680	45	847	841	426	1328
315L	2	508	508	216	65	140	18	58	M20x42	315	28	120	628	616	532	526	680	45	847	841	396	1298*
	4,6,8	508	508	216	80	170	22	71	M20x42	315	28	120	628	616	532	526	680	45	847	841	426	1328
355M	2	610	560	254	75	140	20	67,5	M20x42	355	28	116	726	698	561	558	750	52	916	913	403	1497
	4,6,8	610	560	254	95	170	25	86	M24x47	355	28	116	726	698	561	558	750	52	916	913	433	1527
355L	2	610	630	254	75	140	20	67,5	M20x42	355	28	116	726	698	561	558	750	52	916	913	403	1497
	4,6,8	610	630	254	95	170	25	86	M24x47	355	28	116	726	698	561	558	750	52	916	913	433	1527*
355 1 2 3	2	630	800	224	80	170	22	71	M24x47	355	35	135	760	750			1140	52	1	1012	472	1868
	4,6,8	630	800	224	110	210	28	100	M24x47	355	35	135	760	750			1140	52	/	1012	512	1928
400	2	686	710	280	85	170	22	76	M24x47	400	35	120	860	860			1180	45	/	1100	526	1895
	4,6,8	686	710	280	120	210	32	109	M24x47	400	35	120	860	860			1180	45	/	1100	566	1955

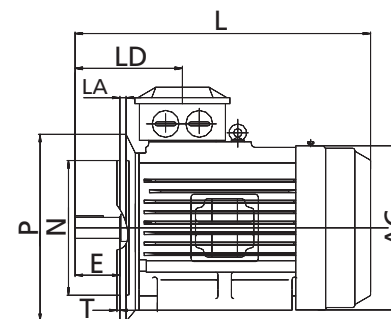
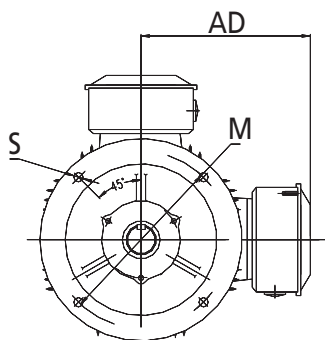
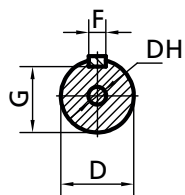
* L= 1445 (3D3 315L2-2 200kW) L= 1727 (3D3 355L-6 200kW)



Dimensions IE2 and IE3 / 尺寸 IE2 和 IE3

B5

Frame size 机座号	Poles 极数	D	E	F	G	DH	H	M	N	P	S	T	AC	AD		LA	LD	L
														Rect. Box 矩形接线盒	Square Box 方接线盒			
80	2,4,6,8	19	40	6	15,5	M6x16	80	165	130	200	12	3,5	161		150	12	112	297
90S	2,4,6,8	24	50	8	20	M8x19	90	165	130	200	12	3,5	180		158	12	125	353
90L	2,4,6,8	24	50	8	20	M8x19	90	165	130	200	12	3,5	180		158	12	125	383
100L	2,4,6,8	28	60	8	24	M10x22	100	215	180	250	14,5	4	205		174	13	143	430
112M	2,4,6,8	28	60	8	24	M10x22	112	215	180	250	14,5	4	219		180	14	150	463
132S	2,4,6,8	38	80	10	33	M12x28	132	265	230	300	14,5	4	258		202	14	179	502
132M	2,4,6,8	38	80	10	33	M12x28	132	265	230	300	14,5	4	258		202	14	179	541
160M	2,4,6,8	42	110	12	37	M16x36	160	300	250	350	18,5	5	314	262	262	15	259	653
160L	2,4,6,8	42	110	12	37	M16x36	160	300	250	350	18,5	5	314	262	262	15	259	683
180M	2,4,6,8	48	110	14	42,5	M16x36	180	300	250	350	18,5	5	355	278	278	15	271	722
180L	2,4,6,8	48	110	14	42,5	M16x36	180	300	250	350	18,5	5	355	278	278	15	271	772
200L	2,4,6,8	55	110	16	49	M20x42	200	350	300	400	18,5	5	397	328	318	17	296	770
225S	4,6,8	60	140	18	53	M20x42	225	400	350	450	18,5	5	445	351	341	20	329	807
225M	2	55	110	16	49	M20x42	225	400	350	450	18,5	5	445	351	341	20	299	802
	4,6,8	60	140	18	53	M20x42	225	400	350	450	18,5	5	445	351	341	20	329	832
250M	2	60	140	18	53	M20x42	250	500	450	550	18,5	5	484	375	375	22	347	933
	4,6,8	65	140	18	58	M20x42	250	500	450	550	18,5	5	484	375	375	22	347	933



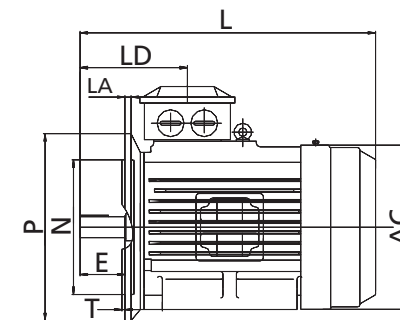
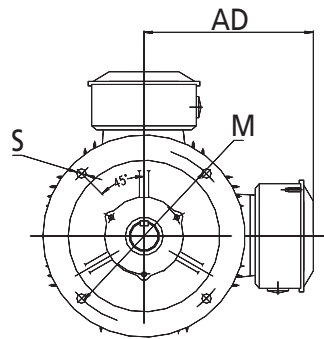
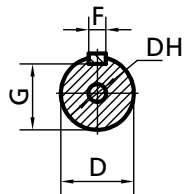
Dimensions IE2 and IE3 / 尺寸 IE2 和 IE3

B5

Frame size 机座号	Poles 极数	D	E	F	G	DH	H	M	N	P	S	T	AC	AD		LA	LD	L
														Rect. Box 矩形接线盒	Square Box 方接线盒			
280S	2	65	140	18	58	M20x42	280	500	450	550	18,5	5	546	404	399	22	353	986
	4,6,8	75	140	20	67,5	M20x42	280	500	450	550	18,5	5	546	404	399	22	353	986
280M	2	65	140	18	58	M20x42	280	500	450	550	18,5	5	546	404	399	22	353	1035
	4,6,8	75	140	20	67,5	M20x42	280	500	450	550	18,5	5	546	404	399	22	353	1035
315S	2	65	140	18	58	M20x42	315	600	550	660	24	6	616	532	526	22	396	1185
	4,6,8	80	170	22	71	M20x42	315	600	550	660	24	6	616	532	526	22	426	1215
315M	2	65	140	18	58	M20x42	315	600	550	660	24	6	616	532	526	22	396	1298
	4,6,8	80	170	22	71	M20x42	315	600	550	660	24	6	616	532	526	22	426	1328
315L	2	65	140	18	58	M20x42	315	600	550	660	24	6	616	532	526	22	396	1298*
	4,6,8	80	170	22	71	M20x42	315	600	550	660	24	6	616	532	526	22	426	1328
355M	2	75	140	20	67,5	M20x42	355	740	680	800	24	6	698	561	558	25	403	1497
	4,6,8	95	170	25	86	M24x47	355	740	680	800	24	6	698	561	558	25	433	1527
355L	2	75	140	20	67,5	M20x42	355	740	680	800	24	6	698	561	558	25	403	1497
	4,6,8	95	170	25	86	M24x47	355	740	680	800	24	6	698	561	558	25	433	1527*
355 ¹ 355 ² 355 ³	2	80	170	22	71	M24x47	355	840	780	900	24	6	750			28	472	1868
	4,6,8	110	210	28	100	M24x47	355	840	780	900	24	6	750			28	512	1928
400	2	85	170	22	76	M24x47	400	940	880	1000	28	6	860			28	526	1865
	4,6,8	120	210	32	109	M24x47	400	940	880	1000	28	6	860			28	566	1925

* L= 1445 (3D3 315L2-2 200kW) L= 1727 (3D3 355L-6 200kW)

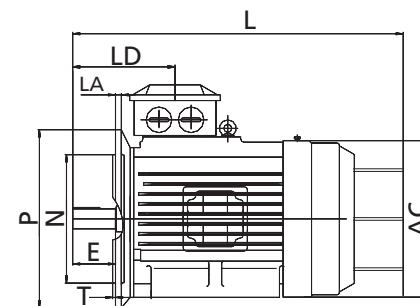
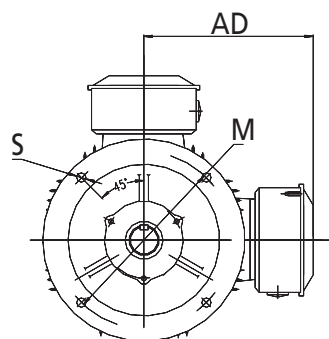
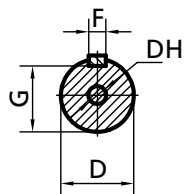
Note: H315-400 B5 is only available for V1 mounting without rain cap. 注: 315-400机座B5只适用于V1安装不带防雨罩



Dimensions IE2 and IE3 / 尺寸 IE2 和 IE3

V1

Frame size 机座号	Poles 极数	D	E	F	G	DH	H	M	N	P	S	T	AC	AD		LA	LD	L
														Rect. Box 矩形接线盒	Square Box 方接线盒			
80	2,4,6,8	19	40	6	15,5	M6x16	80	165	130	200	12	3,5	161		150	12	112	338
90S	2,4,6,8	24	50	8	20	M8x19	90	165	130	200	12	3,5	180		158	12	125	393
90L	2,4,6,8	24	50	8	20	M8x19	90	165	130	200	12	3,5	180		158	12	125	423
100L	2,4,6,8	28	60	8	24	M10x22	100	215	180	250	14,5	4	205		174	13	143	470
112M	2,4,6,8	28	60	8	24	M10x22	112	215	180	250	14,5	4	219		180	14	150	503
132S	2,4,6,8	38	80	10	33	M12x28	132	265	230	300	14,5	4	258		202	14	179	542
132M	2,4,6,8	38	80	10	33	M12x28	132	265	230	300	14,5	4	258		202	14	179	581
160M	2,4,6,8	42	110	12	37	M16x36	160	300	250	350	18,5	5	314	262	262	15	259	700
160L	2,4,6,8	42	110	12	37	M16x36	160	300	250	350	18,5	5	314	262	262	15	259	730
180M	2,4,6,8	48	110	14	42,5	M16x36	180	300	250	350	18,5	5	355	278	278	15	271	780
180L	2,4,6,8	48	110	14	42,5	M16x36	180	300	250	350	18,5	5	355	278	278	15	271	830
200L	2,4,6,8	55	110	16	49	M20x42	200	350	300	400	18,5	5	397	328	318	17	296	835
225S	4,6,8	60	140	18	53	M20x42	225	400	350	450	18,5	5	445	351	341	20	329	895
225M	2	55	110	16	49	M20x42	225	400	350	450	18,5	5	445	351	341	20	299	890
	4,6,8	60	140	18	53	M20x42	225	400	350	450	18,5	5	445	351	341	20	329	920
250M	2	60	140	18	53	M20x42	250	500	450	550	18,5	5	484	375	375	22	347	1035
	4,6,8	65	140	18	58	M20x42	250	500	450	550	18,5	5	484	375	375	22	347	1035

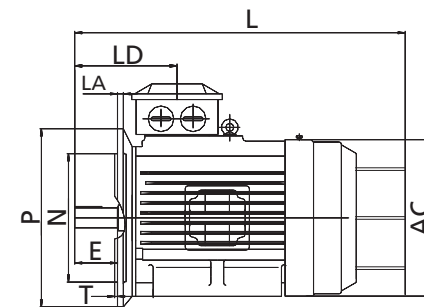
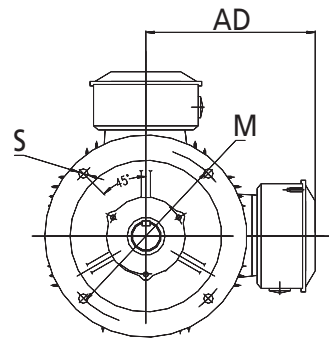
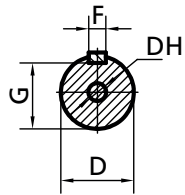


Dimensions IE2 and IE3 / 尺寸 IE2 和 IE3

V1

Frame size 机座号	Poles 极数	D	E	F	G	DH	H	M	N	P	S	T	AC	AD		LA	LD	L
														Rect. Box 矩形接线盒	Square Box 方接线盒			
280S	2	65	140	18	58	M20x42	280	500	450	550	18,5	5	546	404	399	22	353	1109
	4,6,8	75	140	20	67,5	M20x42	280	500	450	550	18,5	5	546	404	399	22	353	1109
280M	2	65	140	18	58	M20x42	280	500	450	550	18,5	5	546	404	399	22	353	1160
	4,6,8	75	140	20	67,5	M20x42	280	500	450	550	18,5	5	546	404	399	22	353	1160
315S	2	65	140	18	58	M20x42	315	600	550	660	24	6	616	532	526	22	396	1302
	4,6,8	80	170	22	71	M20x42	315	600	550	660	24	6	616	532	526	22	426	1332
315M	2	65	140	18	58	M20x42	315	600	550	660	24	6	616	532	526	22	396	1415
	4,6,8	80	170	22	71	M20x42	315	600	550	660	24	6	616	532	526	22	426	1445
315L	2	65	140	18	58	M20x42	315	600	550	660	24	6	616	532	526	22	396	1415*
	4,6,8	80	170	22	71	M20x42	315	600	550	660	24	6	616	532	526	22	426	1445
355M	2	75	140	20	67,5	M20x42	355	740	680	800	24	6	698	561	558	25	403	1635
	4,6,8	95	170	25	86	M24x47	355	740	680	800	24	6	698	561	558	25	433	1665*
355L	2	75	140	20	67,5	M20x42	355	740	680	800	24	6	698	561	558	25	403	1635
	4,6,8	95	170	25	86	M24x47	355	740	680	800	24	6	698	561	558	25	433	1665
355 ¹ / ₂ / ₃	2	80	170	22	71	M24x47	355	840	780	900	24	6	750			28	472	2018
	4,6,8	110	210	28	100	M24x47	355	840	780	900	24	6	750			28	512	2078
400	2	85	170	22	76	M24x47	400	940	880	1000	28	6	860			28	526	2005
	4,6,8	120	210	32	109	M24x47	400	940	880	1000	28	6	860			28	566	2065

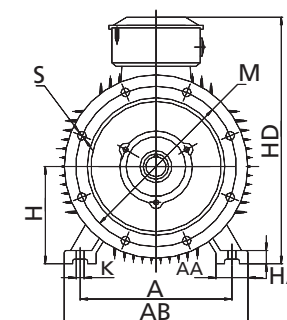
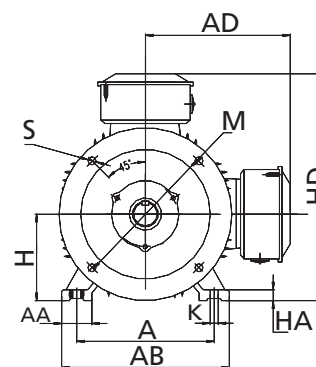
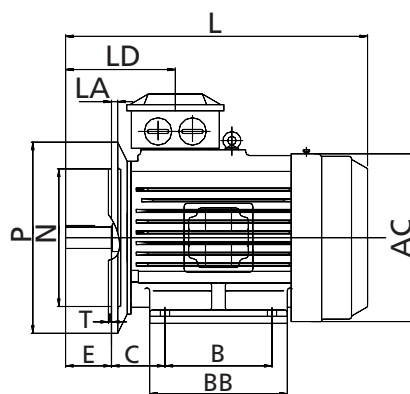
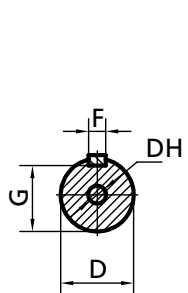
* L= 1562 (3D3 315L2-2 200kW) L= 1865 (3D3 355L-6 200kW)



Dimensions IE2 and IE3 / 尺寸 IE2 和 IE3

B35

Frame size 机座号	Poles 极数	A	B	C	D	E	F	G	DH	H	K	M	N	P	S	T	AA	AB	AC	AD		BB	HA	HD		LA	LD	L
																				Rect. Box 矩形接线盒	Square Box 方接线盒			Rect. Box 矩形接线盒	Square Box 方接线盒			
																				80	2,4,6,8			125	100			
90S	2,4,6,8	140	100	56	24	50	8	20	M8x19	90	10	165	130	200	12	3,5	36	176	180		158	180	12		248	12	125	353
90L	2,4,6,8	140	125	56	24	50	8	20	M8x19	90	10	165	130	200	12	3,5	36	176	180		158	210	12		248	12	125	383
100L	2,4,6,8	160	140	63	28	60	8	24	M10x22	100	12	215	180	250	14,5	4	40	200	205		174	233	14		274	13	143	430
112M	2,4,6,8	190	140	70	28	60	8	24	M10x22	112	12	215	180	250	14,5	4	45	226	219		180	249	15		292	14	150	463
132S	2,4,6,8	216	140	89	38	80	10	33	M12x28	132	12	265	230	300	14,5	4	55	262	258		202	224	18		334	14	179	502
132M	2,4,6,8	216	178	89	38	80	10	33	M12x28	132	12	265	230	300	14,5	4	55	262	258		202	262	18		334	14	179	541
160M	2,4,6,8	254	210	108	42	110	12	37	M16x36	160	14,5	300	250	350	18,5	5	65	314	314	262	262	304	20	422	422	15	259	653
160L	2,4,6,8	254	254	108	42	110	12	37	M16x36	160	14,5	300	250	350	18,5	5	65	314	314	262	262	334	20	422	422	15	259	683
180M	2,4,6,8	279	241	121	48	110	14	42,5	M16x36	180	14,5	300	250	350	18,5	5	70	349	355	278	278	349	22	458	458	15	271	722
180L	2,4,6,8	279	279	121	48	110	14	42,5	M16x36	180	14,5	300	250	350	18,5	5	70	349	355	278	278	403	22	458	458	15	271	772
200L	2,4,6,8	318	305	133	55	110	16	49	M20x42	200	18,5	350	300	400	18,5	5	70	388	397	328	318	364	25	528	518	17	296	770
225S	4,6,8	356	286	149	60	140	18	53	M20x42	225	18,5	400	350	450	18,5	5	75	431	445	351	341	368	28	576	566	20	329	807
225M	2	356	311	149	55	110	16	49	M20x42	225	18,5	400	350	450	18,5	5	75	431	445	351	341	393	28	576	566	20	299	802
	4,6,8	356	311	149	60	140	18	53	M20x42	225	18,5	400	350	450	18,5	5	75	431	445	351	341	393	28	576	566	20	329	832

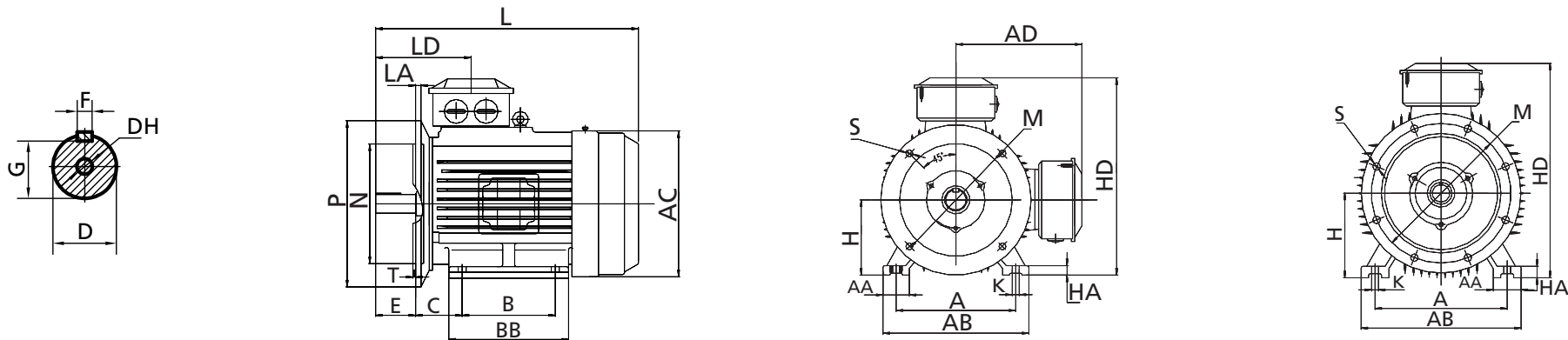


Dimensions IE2 and IE3 / 尺寸 IE2 和 IE3

B35

Frame size 机座号	Poles 极数	A	B	C	D	E	F	G	DH	H	K	M	N	P	S	T	AA	AB	AC	AD		BB	HA	HD		LA	LD	L		
																				Rect. Box 矩形接线盒	Square Box 方接线盒			Rect. Box 矩形接线盒	Square Box 方接线盒					
250M	2	406	349	168	60	140	18	53	M20x42	250	24	500	450	550	18,5	5	80	484	484		375	375	445	30		625	625	22	347	933
	4,6,8	406	349	168	65	140	18	58	M20x42	250	24	500	450	550	18,5	5	80	484	484		375	375	445	30		625	625	22	347	933
280S	2	457	368	190	65	140	18	58	M20x42	280	24	500	450	550	18,5	5	85	542	546		404	399	485	35		684	679	22	353	986
	4,6,8	457	368	190	75	140	20	67,5	M20x42	280	24	500	450	550	18,5	5	85	542	546		404	399	485	35		684	679	22	353	986
280M	2	457	419	190	65	140	18	58	M20x42	280	24	500	450	550	18,5	5	85	542	546		404	399	536	35		684	679	22	353	1035
	4,6,8	457	419	190	75	140	20	67,5	M20x42	280	24	500	450	550	18,5	5	85	542	546		404	399	536	35		684	679	22	353	1035
315S	2	508	406	216	65	140	18	58	M20x42	315	28	600	550	660	24	6	120	628	616		532	526	570	45		847	841	22	396	1185
	4,6,8	508	406	216	80	170	22	71	M20x42	315	28	600	550	660	24	6	120	628	616		532	526	570	45		847	841	22	426	1215
315M	2	508	457	216	65	140	18	58	M20x42	315	28	600	550	660	24	6	120	628	616		532	526	680	45		847	841	22	396	1298
	4,6,8	508	457	216	80	170	22	71	M20x42	315	28	600	550	660	24	6	120	628	616		532	526	680	45		847	841	22	426	1328
315L	2	508	508	216	65	140	18	58	M20x42	315	28	600	550	660	24	6	120	628	616		532	526	680	45		847	841	22	396	1298*
	4,6,8	508	508	216	80	170	22	71	M20x42	315	28	600	550	660	24	6	120	628	616		532	526	680	45		847	841	22	426	1328
355M	2	610	560	254	75	140	20	67,5	M20x42	355	28	740	680	800	24	6	116	726	698		561	558	750	52		916	913	25	403	1497
	4,6,8	610	560	254	95	170	25	86	M24x47	355	28	740	680	800	24	6	116	726	698		561	558	750	52		916	913	25	433	1527
355L	2	610	630	254	75	140	20	67,5	M20x42	355	28	740	680	800	24	6	116	726	698		561	558	750	52		916	913	25	403	1497
	4,6,8	610	630	254	95	170	25	86	M24x47	355	28	740	680	800	24	6	116	726	698		561	558	750	52		916	913	25	433	1527*
355 ¹ 355 ² 355 ³	2	630	800	224	80	170	22	71	M24x47	355	35	840	780	900	24	6	135	760	750				1140	52		1012		28	472	1868
	4,6,8	630	800	224	110	210	28	100	M24x47	355	35	840	780	900	24	6	135	760	750				1140	52		1012		28	512	1928
400	2	686	630/710	280	85	170	22	76	M24x47	400	35	940	880	1000	28	6	120	860	860				1180	45		1100		28	526	1895
	4,6,8	686	630/710	280	120	210	32	109	M24x47	400	35	940	880	1000	28	6	120	860	860				1180	45		1100		28	566	1955

* L= 1445 (3D3 315L2-2 200kW) L= 1727 (3D3 355L-6 200kW)



Dimensions IE2 and IE3 / 尺寸 IE2 和 IE3

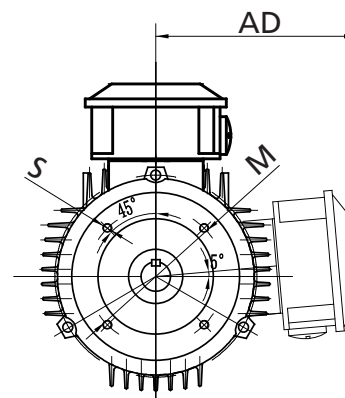
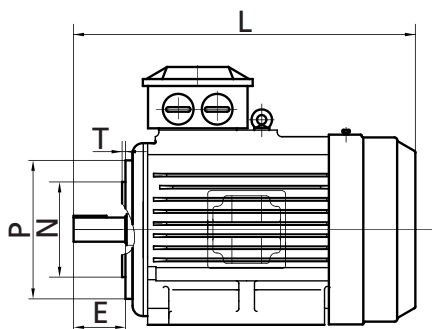
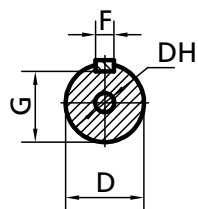
B14A

Frame size 机座号	Poles 极数	D	E	F	G	DH	H	M	N	P	S	T	AC	AD	L
80	2,4	19	40	6	15,5	M6x16	80	100	80	120	M6	3	161	150	297
90S	2,4,6	24	50	8	20	M8x19	90	115	95	140	M8	3	180	158	353
90L	2,4,6	24	50	8	20	M8x19	90	115	95	140	M8	3	180	158	383
100L	2,4,6	28	60	8	24	M10x22	100	130	110	160	M8	3,5	205	174	430
112M	2,4,6	28	60	8	24	M10x22	112	130	110	160	M8	3,5	219	180	463
132S	2,4,6	38	80	10	33	M12x28	132	165	130	200	M10	3,5	258	202	502
132M	2,4,6	38	80	10	33	M12x28	132	165	130	200	M10	3,5	258	202	541

Dimensions IE2 and IE3 / 尺寸 IE2 和 IE3

B14B

Frame size 机座号	Poles 极数	D	E	F	G	DH	H	M	N	P	S	T	AC	AD	L
80	2,4	19	40	6	15,5	M6x16	80	130	110	160	M8	3	161	150	297
90S	2,4,6	24	50	8	20	M8x19	90	130	110	160	M8	3	180	158	353
90L	2,4,6	24	50	8	20	M8x19	90	130	110	160	M8	3	180	158	383
100L	2,4,6	28	60	8	24	M10x22	100	165	130	200	M10	3,5	205	174	430
112M	2,4,6	28	60	8	24	M10x22	112	165	130	200	M10	3,5	219	180	463
132S	2,4,6	38	80	10	33	M12x28	132	215	180	250	M12	3,5	258	202	502
132M	2,4,6	38	80	10	33	M12x28	132	215	180	250	M12	3,5	258	202	541



Dimensions IE2 and IE3 / 尺寸 IE2 和 IE3

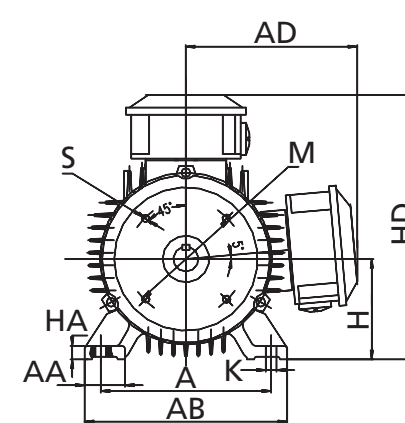
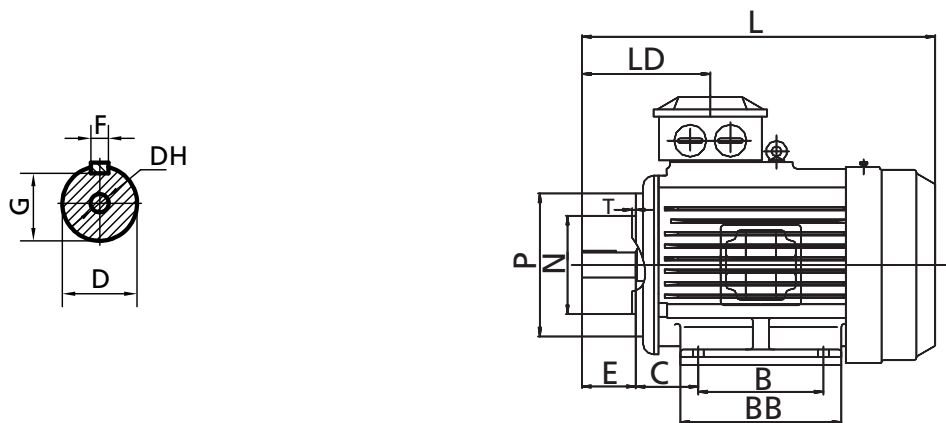
B34A

Frame size 机座号	Poles 极数	A	B	C	D	E	F	G	DH	H	K	M	N	P	S	T	AA	AB	AC	AD	BB	HA	HD	LD	L
80	2,4,6,8	125	100	50	19	40	6	15,5	M6x16	80	10	100	80	120	M6	3	34	160	161	145	142	10	230	112	297
90S	2,4,6,8	140	100	56	24	50	8	20	M8x19	90	10	115	95	140	M8	3	36	176	180	155	180	12	248	125	353
90L	2,4,6,8	140	125	56	24	50	8	20	M8x19	90	10	115	95	140	M8	3	36	176	180	155	210	12	248	125	383
100L	2,4,6,8	160	140	63	28	60	8	24	M10x22	100	12	130	110	160	M8	3,5	40	200	205	169	233	14	274	143	430
112M	2,4,6,8	190	140	70	28	60	8	24	M10x22	112	12	130	110	160	M8	3,5	45	226	219	182	249	15	292	150	463
132S	2,4,6,8	216	140	89	38	80	10	33	M12x28	132	12	165	130	200	M10	3,5	55	262	258	202	224	18	334	179	502
132M	2,4,6,8	216	178	89	38	80	10	33	M12x28	132	12	165	130	200	M10	3,5	55	262	258	202	262	18	334	179	541


Dimensions IE2 and IE3 / 尺寸 IE2 和 IE3

B34B

Frame size 机座号	Poles 极数	A	B	C	D	E	F	G	DH	H	K	M	N	P	S	T	AA	AB	AC	AD	BB	HA	HD	LD	L
80	2,4,6,8	125	100	50	19	40	6	15,5	M6x16	80	10	130	110	160	M8	3,5	34	160	161	145	142	10	230	112	297
90S	2,4,6,8	140	100	56	24	50	8	20	M8x19	90	10	130	110	160	M8	3,5	36	176	180	155	180	12	248	125	353
90L	2,4,6,8	140	125	56	24	50	8	20	M8x19	90	10	130	110	160	M8	3,5	36	176	180	155	210	12	248	125	383
100L	2,4,6,8	160	140	63	28	60	8	24	M10x22	100	12	165	130	200	M10	3,5	40	200	205	169	233	14	274	143	430
112M	2,4,6,8	190	140	70	28	60	8	24	M10x22	112	12	165	130	200	M10	3,5	45	226	219	182	249	15	292	150	463
132S	2,4,6,8	216	140	89	38	80	10	33	M12x28	132	12	215	180	250	M12	4	55	262	258	202	224	18	334	179	502
132M	2,4,6,8	216	178	89	38	80	10	33	M12x28	132	12	215	180	250	M12	4	55	262	258	202	262	18	334	179	541




Technical data IE4 / 性能数据 IE4

Number of poles 极数 	Power kW 60Hz 功率	Full load speed rpm 60Hz 满载转速	Full load current (A) 440-480V 460V 60Hz 满载电流 (A) 60Hz	Power kW 50Hz 功率	Full load speed rpm 50Hz 满载转速	Full load current (A) 满载电流 (A) 50Hz			Efficiency 效率			Power factor cos φ 功率因数	Starting current ratio Ia/In 起动电流倍数	Starting torque ratio Ma/Mn 起动转矩倍数	Pull out torque ratio Mmax/Mn 最大转矩倍数	Moment of inertia kgm ² 转动惯量	Mass (B3) kg 重量
						220-240V 230V	380-420V 400V	690V	100%	75%	50%						
						3D4 801-2	0,9	3468	1,5	0,75	2890						
3D4 802-2	1,3	3468	2,2	1,1	2890	3,8	2,2		85,2	84,9	82,8	0,83	8,5	2,2	2,3	0,0017	19
3D4 90 S-2	1,7	3480	2,9	1,5	2900	5,0	2,9		86,5	86,0	84,9	0,85	9,0	2,2	2,3	0,0024	26
3D4 90 L-2	2,5	3480	4,1	2,2	2900	7,1	4,1		88,0	87,4	83,6	0,86	9,0	2,2	2,3	0,0033	28
3D4 100 L-2	3,5	3480	5,5	3	2900	9,5	5,5		89,1	88,4	87,7	0,87	9,5	2,2	2,3	0,0052	38
3D4 112 M-2	4,6	3492	7,3	4	2910	12,6	7,3	4,2	90,0	89,6	88,5	0,88	9,5	2,2	2,3	0,0090	52
3D4 132 S1-2	6,3	3534	9,9	5,5	2945	17,1	9,9	5,7	90,9	90,8	90,1	0,88	9,5	2,0	2,3	0,0260	78
3D4 132 S2-2	8,6	3534	13,2	7,5	2945	22,9	13,2	7,6	91,7	91,6	90,7	0,89	9,5	2,0	2,3	0,0322	90
3D4 160 M1-2	12,7	3546	19,2	11	2955		19,2	11,1	92,6	92,5	91,8	0,89	9,5	2,0	2,3	0,0649	133
3D4 160 M2-2	17,3	3546	26,0	15	2955		26,0	15,0	93,3	92,5	92,0	0,89	9,5	2,0	2,3	0,0795	156
3D4 160 L-2	21,3	3546	32,0	18,5	2955		32,0	18,5	93,7	93,5	92,6	0,89	9,5	2,0	2,3	0,0962	167
3D4 180 M-2	25,3	3558	37,8	22	2965		37,8	21,8	94,0	93,9	92,9	0,89	9,5	2,0	2,3	0,1494	215
3D4 200 L1-2	34,5	3564	51,5	30	2970		51,5	29,7	94,5	94,1	93,7	0,89	9,0	2,0	2,3	0,2436	291
3D4 200 L2-2	43	3564	63,3	37	2970		63,3	36,5	94,8	94,6	93,7	0,89	9,0	2,0	2,3	0,2784	315
3D4 225 M-2	52	3570	76,7	45	2975		76,7	44,3	95,0	94,9	93,8	0,89	9,0	2,0	2,3	0,3640	373
3D4 250 M-2	63	3582	93,5	55	2985		93,5	54,0	95,3	95,0	95,0	0,89	9,0	2,0	2,3	0,9654	532
3D4 280 S-2	86	3576	127	75	2980		127	73,4	95,6	95,5	94,9	0,89	8,5	1,8	2,3	1,1480	644
3D4 280 M-2	104	3576	152	90	2980		152	88,0	95,8	95,7	95,0	0,89	8,5	1,8	2,3	1,3632	710
3D4 315 S-2	127	3582	186	110	2985		186	107	96,0	95,8	94,8	0,89	8,5	1,8	2,3	1,8792	935
3D4 315 M-2	152	3582	223	132	2985		223	129	96,2	96,2	95,3	0,89	8,5	1,8	2,3	2,1728	1328
3D4 315 L1-2	184	3582	270	160	2985		270	156	96,3	96,1	95,1	0,89	8,5	1,8	2,2	2,5252	1160
3D4 315 L2-2	230	3582	337	200	2985		337	194	96,5	96,3	95,2	0,89	8,5	1,8	2,2	3,0537	1328
3D4 355 M-2	288	3582	411	250	2985		411	237	96,5	96,2	95,2	0,91	8,5	1,6	2,2	4,1448	1774
3D4 355 L-2	362	3582	518	315	2985		518	299	96,5	96,2	95,2	0,91	8,5	1,6	2,2	5,2220	2468
3D4 355 1-2	408	3582	584	355	2985		584	337	96,5	96,3	95,7	0,90	8,6	0,9	1,8	7,5500	2679
3D4 355 2-2	460	3582	665	400	2985		665	384	96,5	96,1	95,8	0,90	8,6	0,9	1,8	8,760	2907
3D4 355 3-2	518	3582	748	450	2985		748	432	96,5	96,2	95,8	0,90	8,6	0,8	1,8	9,520	3124
3D4 400 1-2	575	3582	831	500	2985		831	480	96,5	96,0	95,6	0,90	8,6	0,8	1,8	15,600	3389
3D4 400 2-2	644	3582	920	560	2985		920	531	96,5	96,3	96,0	0,91	8,7	0,8	1,8	17,000	3607
3D4 400 3-2				630	2985			600	96,5	96,3	95,9	0,91	8,7	0,8	1,8	18,400	3826


Technical data IE4 / 性能数据 IE4

Number of poles 极数 4	Power kW 60Hz 功率	Full load speed rpm 60Hz 满载转速	Full load current (A) 440-480V 460V 60Hz 满载电流 (A) 60Hz	Power kW 50Hz 功率	Full load speed rpm 50Hz 满载转速	Full load current (A) 满载电流 (A) 50Hz			Efficiency 效率			Power factor cos φ 功率因数	Starting current ratio Ia/In 起动电流倍数	Starting torque ratio Ma/Mn 起动转矩倍数	Pull out torque ratio Mmax/Mn 最大转矩倍数	Moment of inertia kgm ² 转动惯量	Mass (B3) kg 重量
						220-240V 230V	380-420V 400V	690V	100%	75%	50%						
3D4 80 1-4	0,63	1722	1,3	0,55	1435	2,3	1,3		83,9	84,0	82,6	0,73	8,5	2,3	2,4	0,0019	18
3D4 80 2-4	0,9	1722	1,7	0,75	1435	2,9	1,7		85,7	85,5	85,1	0,74	8,5	2,3	2,3	0,0024	20
3D4 90 S-4	1,3	1734	2,4	1,1	1445	4,2	2,4		87,2	87,3	86,3	0,75	8,5	2,3	2,3	0,0045	27
3D4 90 L-4	1,7	1734	3,2	1,5	1445	5,5	3,2		88,2	87,9	86,6	0,76	9,0	2,3	2,3	0,0061	30
3D4 100 L1-4	2,5	1752	4,5	2,2	1460	7,8	4,5		89,5	89,3	87,7	0,79	9,0	2,3	2,3	0,0123	43
3D4 100 L2-4	3,5	1752	6,0	3	1460	10,4	6,0		90,4	90,3	89,4	0,80	9,5	2,3	2,3	0,0172	48
3D4 112 M-4	4,6	1752	7,9	4	1460	13,7	7,9	4,6	91,1	91,2	90,6	0,80	9,5	2,2	2,3	0,0222	61
3D4 132 S-4	6,3	1770	10,8	5,5	1475	18,7	10,8	6,2	91,9	91,8	91,2	0,80	9,5	2,0	2,3	0,0586	91
3D4 132 M-4	8,6	1770	14,4	7,5	1475		14,4	8,3	92,6	92,5	91,7	0,81	9,5	2,0	2,3	0,0690	98
3D4 160 M-4	12,7	1770	20,4	11	1475		20,4	11,8	93,3	93,2	92,4	0,83	9,5	2,2	2,3	0,0136	145
3D4 160 L-4	17,3	1770	27,4	15	1475		27,4	15,8	93,9	94,0	92,9	0,84	9,5	2,2	2,3	0,0173	173
3D4 180 M-4	21,3	1776	33,3	18,5	1480		33,3	19,2	94,2	94,1	93,2	0,85	9,5	2,0	2,3	0,2465	213
3D4 180 L-4	25,3	1776	39,4	22	1480		39,4	22,7	94,5	94,5	93,9	0,85	9,5	2,0	2,3	0,2817	231
3D4 200 L-4	35	1782	53,6	30	1485		53,6	30,9	94,9	94,7	94,0	0,85	9,0	2,0	2,3	0,5275	310
3D4 225 S-4	43	1782	65,9	37	1485		65,9	38,0	95,2	95,1	94,3	0,85	9,0	2,0	2,3	0,7363	385
3D4 225 M-4	52	1782	79,9	45	1485		79,9	46,1	95,4	95,5	95,0	0,85	9,0	2,0	2,3	0,8071	410
3D4 250 M-4	63	1782	96	55	1485		96,4	55,7	95,7	95,6	94,9	0,86	9,0	2,0	2,3	1,3369	502
3D4 280 S-4	86	1788	130	75	1490		130	74,8	96,0	95,9	95,2	0,87	8,5	2,0	2,3	1,9630	662
3D4 280 M-4	104	1788	153	90	1490		153	88,6	96,1	96,1	95,5	0,88	8,5	2,0	2,3	2,1771	716
3D4 315 S-4	127	1788	185	110	1490		185	107	96,3	96,2	95,9	0,89	8,5	1,8	2,2	3,6446	950
3D4 315 M-4	152	1788	222	132	1490		222	128	96,4	96,3	95,9	0,89	8,5	1,8	2,2	4,1342	1042
3D4 315 L1-4	184	1788	266	160	1490		266	154	96,6	96,5	96,2	0,90	8,5	1,8	2,2	4,8958	1158
3D4 315 L2-4	230	1788	332	200	1490		332	192	96,7	96,6	96,1	0,90	8,5	1,8	2,2	5,8749	1356
3D4 355 M-4	288	1788	415	250	1490		415	239	96,7	96,6	95,9	0,90	8,5	1,8	2,2	10,5792	1800
3D4 355 L-4	362	1788	522	315	1490		522	301	96,7	96,7	96,3	0,90	8,5	1,8	2,2	12,0640	2060
3D4 355 1-4	408	1788	602	355	1490		602	348	96,7	96,6	96,2	0,88	8,5	0,9	1,8	15,1082	2236
3D4 355 2-4	460	1788	679	400	1490		679	392	96,7	96,6	96,1	0,88	8,5	0,9	1,8	15,700	2457
3D4 355 3-4	518	1788	763	450	1490		763	441	96,7	96,6	95,8	0,88	8,5	0,8	1,8	17,100	2673
3D4 400 1-4	575	1788	848	500	1490		848	490	96,7	96,5	96,1	0,88	8,5	0,8	1,8	18,200	3140
3D4 400 2-4	644	1788	939	560	1490		939	542	96,7	96,5	96,0	0,89	8,6	0,8	1,8	23,000	3347
3D4 400 3-4				630	1490			613	96,7	96,4	96,0	0,89	8,6	0,8	1,8	25,000	3572

Technical data IE4 / 性能数据 IE4

Number of poles 极数 	Power kW 60Hz 功率	Full load speed rpm 60Hz 满载转速	Full load current (A) 440-480V 460V 60Hz 满载电流 (A) 60Hz	Power kW 50Hz 功率	Full load speed rpm 50Hz 满载转速	Full load current (A) 满载电流 (A) 50Hz			Efficiency 效率			Power factor cos φ 功率因数	Starting current ratio Ia/I _n 起动电流倍数	Starting torque ratio Ma/M _n 起动转矩倍数	Pull out torque ratio Mmax/M _n 最大转矩倍数	Moment of inertia kgm ² 转动惯量	Mass (B3) kg 重量
						220-240V 230V	380-420V 400V	690V	100%	75%	50%						
						3D4 801-6	0,43	1080	1,0	0,37	900						
3D4 802-6	0,63	1080	1,4	0,55	900	2,4	1,4		80,9	81,3	79,5	0,71	6,0	1,9	2,0	0,0029	19
3D4 90 S-6	0,86	1146	1,9	0,75	955	3,3	1,9		82,7	83,0	81,7	0,70	7,5	2,1	2,1	0,0057	24
3D4 90 L-6	1,3	1146	2,7	1,1	955	4,7	2,7		84,5	84,7	83,4	0,70	7,5	2,1	2,1	0,0083	28
3D4 100 L-6	1,7	1152	3,5	1,5	960	6,1	3,5		85,9	86,0	85,7	0,71	7,5	2,1	2,1	0,0159	40
3D4 112 M-6	2,5	1164	5,1	2,2	970	8,8	5,1		87,4	87,5	85,8	0,71	7,5	2,1	2,1	0,0286	51
3D4 132 S-6	3,5	1170	6,9	3	975	12,0	6,9		88,6	88,8	86,8	0,71	7,5	2,0	2,1	0,0457	70
3D4 132 M1-6	4,6	1170	8,9	4	975		8,9	5,1	89,5	89,6	88,4	0,72	8,0	2,0	2,1	0,0564	85
3D4 132 M2-6	6,3	1170	12,3	5,5	975		12,3	7,1	90,5	90,6	89,3	0,72	8,0	2,0	2,1	0,0806	92
3D4 160 M-6	8,6	1176	15,8	7,5	980		15,8	9,1	91,3	91,2	90,9	0,76	8,0	2,0	2,1	0,1401	131
3D4 160 L-6	12,7	1176	22,5	11	980		22,5	13,0	92,3	92,3	91,8	0,77	8,5	2,0	2,1	0,2081	167
3D4 180 L-6	17,3	1182	29,3	15	985		29,3	16,9	92,9	93,0	91,3	0,80	8,5	2,0	2,1	0,3384	214
3D4 200 L1-6	21,3	1182	35,9	18,5	985		35,9	20,7	93,4	93,5	92,6	0,80	8,5	2,0	2,1	0,4330	262
3D4 200 L2-6	25,3	1182	41,7	22	985		41,7	24,1	93,7	93,7	92,7	0,81	8,5	2,0	2,1	0,5292	274
3D4 225 M-6	35	1182	56,0	30	985		56,0	32,3	94,2	94,3	93,8	0,82	8,3	2,0	2,1	0,8085	334
3D4 250 M-6	43	1188	68,0	37	990		68,0	39,3	94,5	94,7	93,7	0,83	8,5	2,0	2,1	1,5204	436
3D4 280 S-6	52	1188	82,5	45	990		82,5	47,6	94,8	94,7	93,9	0,83	8,5	2,0	2,0	2,1302	535
3D4 280 M-6	63	1188	99	55	990		99,3	57,3	95,1	95,1	94,3	0,84	8,0	1,6	2,0	2,4757	576
3D4 315 S-6	86	1188	135	75	990		135	78,0	95,4	95,4	94,7	0,84	8,0	1,6	2,0	4,0861	834
3D4 315 M-6	104	1188	160	90	990		160	92,3	95,6	95,7	95,0	0,85	8,0	1,6	2,0	4,8746	958
3D4 315 L1-6	127	1188	195	110	990		195	113	95,8	95,7	95,6	0,85	8,0	1,6	2,0	5,8782	1050
3D4 315 L2-6	152	1188	231	132	990		231	134	96,0	96,3	95,6	0,86	8,0	1,6	2,0	7,0252	1240
3D4 355 M1-6	184	1188	280	160	990		280	161	96,2	96,0	95,2	0,86	8,0	1,6	2,0	11,1414	1652
3D4 355 M2-6	230	1188	349	200	990		349	202	96,3	96,3	95,6	0,86	8,0	1,6	2,0	13,9627	1912
3D4 355 L-6	288	1188	437	250	990		437	252	96,5	96,6	96,0	0,86	8,0	1,6	2,0	15,784	2112
3D4 355 2-6	362	1188	574	315	990		574	331	96,6	96,6	95,9	0,82	7,90	0,90	1,8	21,100	2347
3D4 355 3-6	408	1188	647	355	990		647	373	96,6	96,5	95,9	0,82	7,90	0,90	1,8	23,100	2584
3D4 400 1-6	460	1188	720	400	990		720	416	96,6	96,4	95,7	0,83	8,00	0,90	1,8	33,600	2992
3D4 400 2-6	518	1188	810	450	990		810	468	96,6	96,5	95,7	0,83	8,00	0,80	1,8	37,100	3186
3D4 400 3-6				500	990		904	522	96,6	96,4	95,8	0,83	8,00	0,80	1,8	39,700	3368

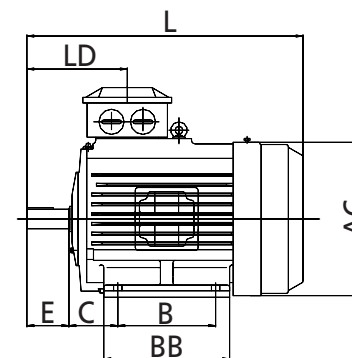
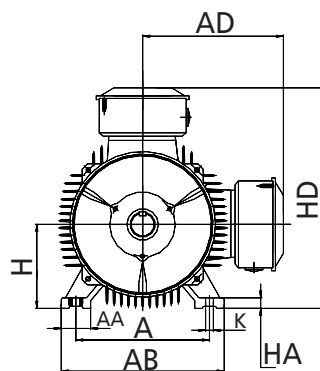
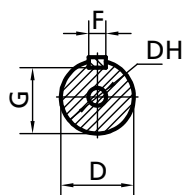
Technical data IE4 / 性能数据 IE4

Number of poles 极数 	Power kW 60Hz 功率	Full load speed rpm 60Hz 满载转速	Full load current (A) 440-480V 460V 60Hz 满载电流 (A) 60Hz	Power kW 50Hz 功率	Full load speed rpm 50Hz 满载转速	Full load current (A) 满载电流 (A) 50Hz			Efficiency 效率			Power factor cos φ 功率因数	Starting current ratio Ia/In 起动电流倍数	Starting torque ratio Ma/Mn 起动转矩倍数	Pull out torque ratio Mmax/Mn 最大转矩倍数	Moment of inertia kgm ² 转动惯量	Mass (B3) kg 重量
						220-240V 230V	380-420V 400V	690V	100%	75%	50%						
3D4 132 S-8	2,5	864	5,4	2,2	720	9,4	5,4		84,5	84,6	84,3	0,70	7,5	1,8	2,0	0,0457	58
3D4 132 M-8	3,5	864	7,2	3	720	12,5	7,2		85,9	85,8	85,5	0,70	7,8	1,8	2,0	0,0591	68
3D4 160 M1-8	4,6	870	9,3	4	725		9,3	5,4	87,1	86,9	86,6	0,71	7,9	1,8	2,0	0,0849	99
3D4 160 M2-8	6,3	870	12,5	5,5	725		12,5	7,2	88,3	89,1	87,9	0,72	8,1	1,8	2,0	0,1104	119
3D4 160 L-8	8,6	870	16,4	7,5	725		16,4	9,5	89,3	89,2	88,5	0,74	7,8	1,8	2,0	0,1614	130
3D4 180 L-8	12,7	882	23,7	11	735		23,7	13,7	90,4	90,2	89,5	0,74	7,9	1,8	2,0	0,2679	180
3D4 200 L-8	17,3	882	31,7	15	735		31,7	18,3	91,2	91,1	90,7	0,75	8,0	1,8	2,0	0,3849	232
3D4 225 S-8	21,3	882	38,8	18,5	735		38,8	22,4	91,7	91,8	91,2	0,75	8,1	1,8	2,0	0,6427	312
3D4 225 M-8	25,3	882	45,4	22	735		45,4	26,2	92,1	92,0	91,6	0,76	8,3	1,8	2,0	0,7671	347
3D4 250 M-8	35	888	60,7	30	740		60,7	35,0	92,7	92,7	92,1	0,77	7,9	1,8	2,0	1,2924	406
3D4 280 S-8	43	888	73,5	37	740		73,5	42,4	93,1	93,0	92,5	0,78	7,9	1,8	2,0	1,9575	486
3D4 280 M-8	52	888	89,2	45	740		89,2	51,5	93,4	93,3	93,1	0,78	7,9	1,8	2,0	2,4181	548
3D4 315 S-8	63	888	106	55	740		106	61,1	93,7	93,6	93,4	0,80	8,2	1,6	2,0	3,8577	808
3D4 315 M-8	86	888	144	75	740		144	82,9	94,2	94,1	94,1	0,80	7,6	1,6	2,0	5,1995	942
3D4 315 L1-8	104	888	170	90	740		170	98,1	94,4	94,5	93,9	0,81	7,7	1,6	2,0	6,2058	1012
3D4 315 L2-8	127	888	207	110	740		207	120	94,7	94,7	94,0	0,81	7,7	1,6	2,0	7,7992	1094
3D4 355 M1-8	152	894	248	132	745		248	143	94,9	94,8	93,9	0,81	7,7	1,6	2,0	12,794	1376
3D4 355 M2-8	184	894	296	160	745		296	171	95,1	95,1	94,3	0,82	7,7	1,6	2,0	15,637	1692
3D4 355 L-8	230	894	369	200	745		369	213	95,4	95,3	94,6	0,82	7,8	1,6	2,0	18,480	1888
3D4 355 1-8	288	894	473	250	745		473	273	95,4	95,3	94,5	0,80	7,6	1,1	1,8	20,800	2075
3D4 355 2-8	322	894	530	280	745		530	306	95,4	95,3	94,6	0,80	7,6	0,9	1,8	23,400	2364
3D4 355 3-8	362	894	596	315	745		596	344	95,4	95,4	94,7	0,80	7,6	0,9	1,8	26,300	2605
3D4 400 1-8	408	894	671	355	745		671	388	95,4	95,3	94,8	0,80	7,6	0,9	1,8	46,200	3073
3D4 400 2-8				400	745		755	436	95,4	95,5	94,7	0,80	7,6	0,9	1,8	49,300	3295

Dimensions IE4 / 尺寸 IE4

B3

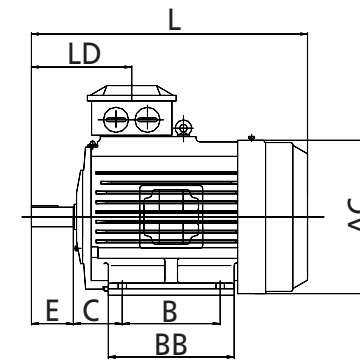
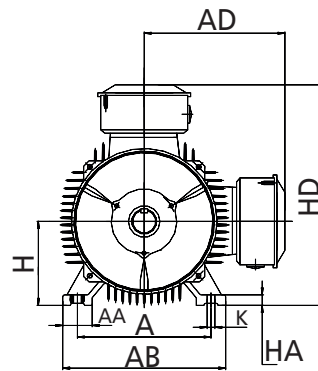
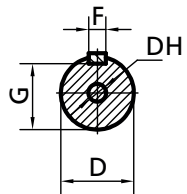
Frame size 机座号	Poles 极数	A	B	C	D	E	F	G	DH	H	K	AA	AB	AC	AD	BB	HA	HD	LD	L
80	2,4,6,8	125	100	50	19	40	6	15,5	M6x16	80	10	34	160	167	170	142	10	250	115	300
90S	2,4,6,8	140	100	56	24	50	8	20	M8x19	90	10	36	176	181	175	180	12	265	126	355
90L	2,4,6,8	140	125	56	24	50	8	20	M8x19	90	10	36	176	181	175	220	12	265	126	385
100L	2,4,6,8	160	140	63	28	60	8	24	M10x22	100	12	40	205	206	195	233	14	295	143	435
112M	2,4,6,8	190	140	70	28	60	8	24	M10x22	112	12	45	230	240	218	236	15	325	147	455
132S	2,4,6,8	216	140	89	38	80	10	33	M12x28	132	12	55	265	296	240	260	18	375	182	530
132M	2,4,6,8	216	178	89	38	80	10	33	M12x28	132	12	55	265	296	240	290	18	375	182	560
160M	2,4,6,8	254	210	108	42	110	12	37	M16x36	160	14,5	65	320	328	285	315	20	450	261	665
160L	2,4,6,8	254	254	108	42	110	12	37	M16x36	160	14,5	65	320	328	285	355	20	450	261	705
180M	2,4,6,8	279	241	121	48	110	14	42,5	M16x36	180	14,5	70	355	364	305	359	22	485	271	735
180L	2,4,6,8	279	279	121	48	110	14	42,5	M16x36	180	14,5	70	355	364	305	394	22	485	271	770
200L	2,4,6,8	318	305	133	55	110	16	49	M20x42	200	18,5	70	390	419	350	454	25	550	296	870
225S	4,6,8	356	286	149	60	140	18	53	M20x42	225	18,5	75	435	467	370	431	25	595	331	885
225M	2	356	311	149	55	110	16	49	M20x42	225	18,5	75	435	467	370	466	25	595	301	890
	4,6,8	356	311	149	60	140	18	53	M20x42	225	18,5	75	435	467	370	466	25	595	331	920
250M	2	406	349	168	60	140	18	53	M20x42	250	24	80	490	523	410	515	30	660	349	985
	4,6,8	406	349	168	65	140	18	58	M20x42	250	24	80	490	523	410	515	30	660	349	985
280S	2	457	368	190	65	140	18	58	M20x42	280	24	85	545	588	440	510	35	720	357	995
	4	457	368	190	75	140	20	67,5	M20x42	280	24	85	545	588	440	490	35	720	357	985
	6,8	457	368	190	75	140	20	67,5	M20x42	280	24	85	545	588	440	510	35	720	357	995



Dimensions IE4 / 尺寸 IE4

B3

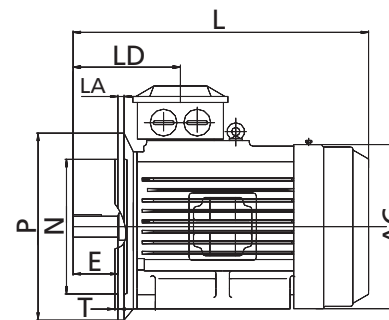
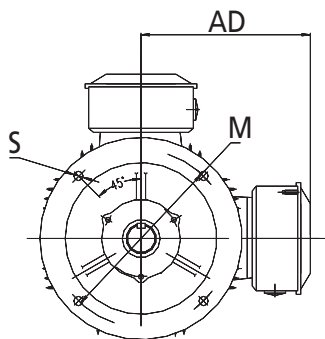
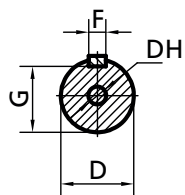
Frame size 机座号	Poles 极数	A	B	C	D	E	F	G	DH	H	K	AA	AB	AC	AD	BB	HA	HD	LD	L
315S	2	508	406	216	65	140	18	58	M20x42	315	28	120	630	620	550	570	45	885	397	1205
	4,6,8	508	406	216	80	170	22	71	M20x42	315	28	120	630	620	550	570	45	885	427	1235
315M	2	508	457/508	216	65	140	18	58	M20x42	315	28	120	630	620	550	680	45	885	397	1315
	4,6,8	508	457/508	216	80	170	22	71	M20x42	315	28	120	630	620	550	680	45	885	427	1345
315L1	2	508	457/508	216	65	140	18	58	M20x42	315	28	120	630	620	550	680	45	885	397	1315
	4,6,8	508	457/508	216	80	170	22	71	M20x42	315	28	120	630	620	550	680	45	885	427	1345
315L2	2	508	457/508	216	65	140	18	58	M20x42	315	28	120	630	620	550	830	45	885	397	1465
	4	508	457/508	216	80	170	22	71	M20x42	315	28	120	630	620	550	830	45	885	427	1495
	6,8	508	457/508	216	80	170	22	71	M20x42	315	28	120	630	620	550	680	45	885	427	1345
355M	2	610	560/630	254	75	140	20	67,5	M20x42	355	28	116	730	698	580	760	52	980	400	1500
	4,6,8	610	560/630	254	95	170	25	86	M24x47	355	28	116	730	698	580	760	52	980	430	1530
355L	2	610	630/800	254	75	140	20	67,5	M20x42	355	28	116	730	698	580	960	52	980	400	1710
	4,6	610	630/800	254	95	170	25	86	M24x47	355	28	116	730	698	580	960	52	980	430	1740
	8	610	560/630	254	95	170	25	86	M24x47	355	28	116	730	698	580	760	52	980	430	1530
355 ¹ 2 3	2	630	800	224	80	170	22	71	M24x47	355	35	135	760	750		1140	52	1012	472	1868
	4,6,8	630	800	224	110	210	28	100	M24x47	355	35	135	760	750		1140	52	1012	512	1928
400	2	686	630/710	280	85	170	22	76	M24x47	400	35	125	860	860		1160	45	1100	526	1895
	4,6,8	686	630/710	280	120	210	32	109	M24x47	400	35	125	860	860		1160	45	1100	566	1955



Dimensions IE4 / 尺寸 IE4

B5

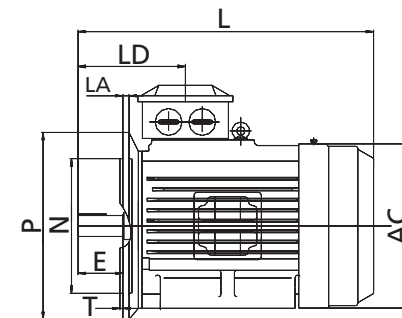
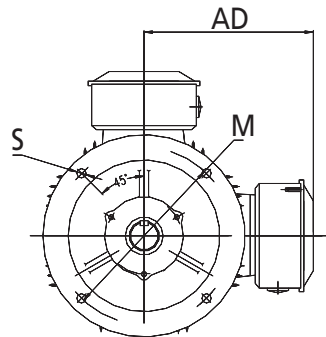
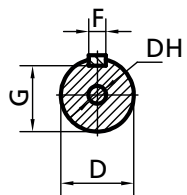
Frame size 机座号	Poles 极数	D	E	F	G	DH	H	M	N	P	S	T	AC	AD	LA	LD	L
80	2,4,6,8	19	40	6	15,5	M6x16	80	165	130	200	12	3,5	167	170	12	115	300
90S	2,4,6,8	24	50	8	20	M8x19	90	165	130	200	12	3,5	181	175	12	126	355
90L	2,4,6,8	24	50	8	20	M8x19	90	165	130	200	12	3,5	181	175	12	126	385
100L	2,4,6,8	28	60	8	24	M10x22	100	215	180	250	14,5	4	206	195	13	143	435
112M	2,4,6,8	28	60	8	24	M10x22	112	215	180	250	14,5	4	240	218	14	228	455
132S	2,4,6,8	38	80	10	33	M12x28	132	265	230	300	14,5	4	296	240	14	274	530
132M	2,4,6,8	38	80	10	33	M12x28	132	265	230	300	14,5	4	296	240	14	289	560
160M	2,4,6,8	42	110	12	37	M16x36	160	300	250	350	18,5	5	328	285	15	261	665
160L	2,4,6,8	42	110	12	37	M16x36	160	300	250	350	18,5	5	328	285	15	261	705
180M	2,4,6,8	48	110	14	42,5	M16x36	180	300	250	350	18,5	5	364	305	15	271	735
180L	2,4,6,8	48	110	14	42,5	M16x36	180	300	250	350	18,5	5	364	305	15	271	770
200L	2,4,6,8	55	110	16	49	M20x42	200	350	300	400	18,5	5	419	350	17	296	870
225S	4,6,8	60	140	18	53	M20x42	225	400	350	450	18,5	5	467	370	20	331	885
225M	2	55	110	16	49	M20x42	225	400	350	450	18,5	5	467	370	20	301	890
	4,6,8	60	140	18	53	M20x42	225	400	350	450	18,5	5	467	370	20	331	920
250M	2	60	140	18	53	M20x42	250	500	450	550	18,5	5	523	410	22	349	985
	4,6,8	65	140	18	58	M20x42	250	500	450	550	18,5	5	523	410	22	349	985



Dimensions IE4 / 尺寸 IE4

B5

Frame size 机座号	Poles 极数	D	E	F	G	DH	H	M	N	P	S	T	AC	AD	LA	LD	L
280S	2	65	140	18	58	M20x42	280	500	450	550	18,5	5	588	440	22	357	995
	4	75	140	20	67,5	M20x42	280	500	450	550	18,5	5	588	440	22	357	985
	6,8	75	140	20	67,5	M20x42	280	500	450	550	18,5	5	588	440	22	357	995
280M	2	65	140	18	58	M20x42	280	500	450	550	18,5	5	588	440	22	357	1035
	4	75	140	20	67,5	M20x42	280	500	450	550	18,5	5	588	440	22	357	1035
	6,8	75	140	20	67,5	M20x42	280	500	450	550	18,5	5	588	440	22	357	1035
315S	2	65	140	18	58	M20x42	315	600	550	660	24	6	620	550	22	397	1205
	4,6,8	80	170	22	71	M20x42	315	600	550	660	24	6	620	550	22	427	1235
315M	2	65	140	18	58	M20x42	315	600	550	660	24	6	620	550	22	397	1315
	4,6,8	80	170	22	71	M20x42	315	600	550	660	24	6	620	550	22	427	1345
315L1	2	65	140	18	58	M20x42	315	600	550	660	24	6	620	550	22	397	1315
	4,6,8	80	170	22	71	M20x42	315	600	550	660	24	6	620	550	22	427	1345
315L2	2	65	140	18	58	M20x42	315	600	550	660	24	6	620	550	22	397	1465
	4	80	170	22	71	M20x42	315	600	550	660	24	6	620	550	22	427	1495
	6,8	80	170	22	71	M20x42	315	600	550	660	24	6	620	550	22	427	1345
355M	2	75	140	20	67,5	M20x42	355	740	680	800	24	6	698	580	25	400	1500
	4,6,8	95	170	25	86	M24x47	355	740	680	800	24	6	698	580	25	430	1530
355L	2	75	140	20	67,5	M20x42	355	740	680	800	24	6	698	580	25	400	1710
	4,6	95	170	25	86	M24x47	355	740	680	800	24	6	698	580	25	430	1740
	8	95	170	25	86	M24x47	355	740	680	800	24	6	698	580	25	430	1530
355 ¹ 2 3	2	80	170	22	71	M24x47	355	840	780	900	24	6	750	/	28	472	1868
	4,6,8	110	210	28	100	M24x47	355	840	780	900	24	6	750	/	28	512	1928
400	2	85	170	22	76	M24x47	400	940	880	1000	28	6	860	/	28	526	1865
	4,6,8	120	210	32	109	M24x47	400	940	880	1000	28	6	860	/	28	566	1925



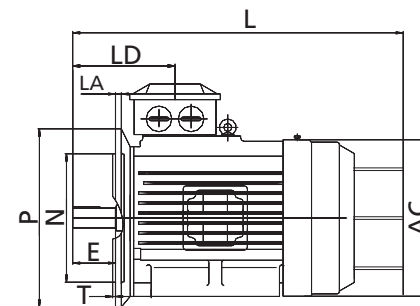
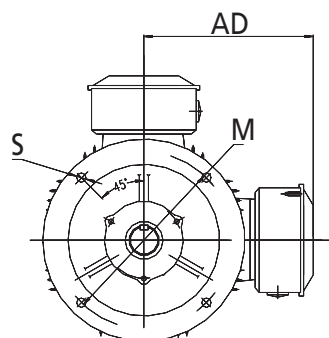
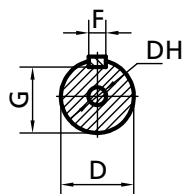
Note: H315-400 B5 is only available for V1 mounting without rain cap.

注：315-400机座B5只适用于V1安装不带防雨罩

Dimensions IE4 / 尺寸 IE4

V1

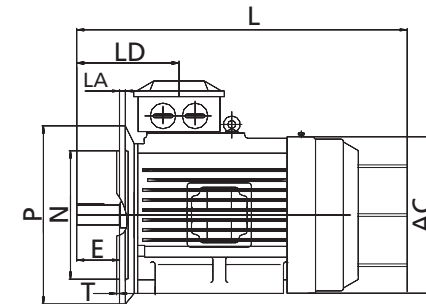
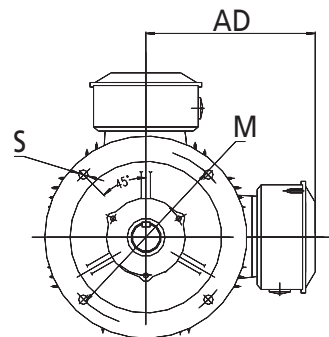
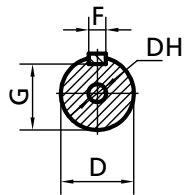
Frame size 机座号	Poles 极数	D	E	F	G	DH	H	M	N	P	S	T	AC	AD	LA	LD	L
80	2,4,6,8	19	40	6	15,5	M6x16	80	165	130	200	12	3,5	167	170	12	115	340
90S	2,4,6,8	24	50	8	20	M8x19	90	165	130	200	12	3,5	181	175	12	126	395
90L	2,4,6,8	24	50	8	20	M8x19	90	165	130	200	12	3,5	181	175	12	126	425
100L	2,4,6,8	28	60	8	24	M10x22	100	215	180	250	14,5	4	206	195	13	143	475
112M	2,4,6,8	28	60	8	24	M10x22	112	215	180	250	14,5	4	240	218	14	228	495
132S	2,4,6,8	38	80	10	33	M12x28	132	265	230	300	14,5	4	296	240	14	274	570
132M	2,4,6,8	38	80	10	33	M12x28	132	265	230	300	14,5	4	296	240	14	289	600
160M	2,4,6,8	42	110	12	37	M16x36	160	300	250	350	18,5	5	328	285	15	261	715
160L	2,4,6,8	42	110	12	37	M16x36	160	300	250	350	18,5	5	328	285	15	261	755
180M	2,4,6,8	48	110	14	42,5	M16x36	180	300	250	350	18,5	5	364	305	15	271	795
180L	2,4,6,8	48	110	14	42,5	M16x36	180	300	250	350	18,5	5	364	305	15	271	830
200L	2,4,6,8	55	110	16	49	M20x42	200	350	300	400	18,5	5	419	350	17	296	940
225S	4,6,8	60	140	18	53	M20x42	225	400	350	450	18,5	5	467	370	20	331	975
225M	2	55	110	16	49	M20x42	225	400	350	450	18,5	5	467	370	20	301	980
	4,6,8	60	140	18	53	M20x42	225	400	350	450	18,5	5	467	370	20	331	1010
250M	2	60	140	18	53	M20x42	250	500	450	550	18,5	5	523	410	22	349	1090
	4,6,8	65	140	18	58	M20x42	250	500	450	550	18,5	5	523	410	22	349	1090



Dimensions IE4 / 尺寸 IE4

V1

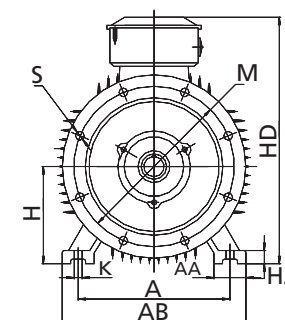
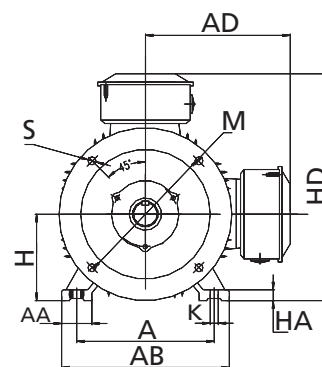
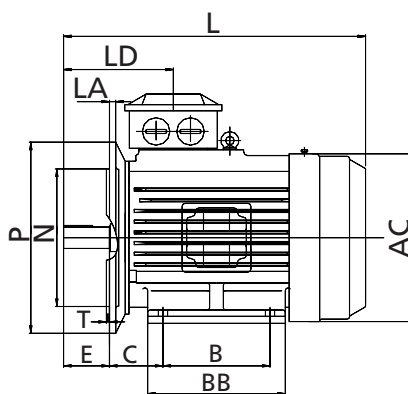
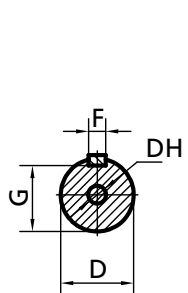
Frame size 机座号	Poles 极数	D	E	F	G	DH	H	M	N	P	S	T	AC	AD	LA	LD	L
280S	2	65	140	18	58	M20x42	280	500	450	550	18,5	5	588	440	22	357	1100
	4	75	140	20	67,5	M20x42	280	500	450	550	18,5	5	588	440	22	357	1090
	6,8	75	140	20	67,5	M20x42	280	500	450	550	18,5	5	588	440	22	357	1100
280M	2	65	140	18	58	M20x42	280	500	450	550	18,5	5	588	440	22	357	1150
	4	75	140	20	67,5	M20x42	280	500	450	550	18,5	5	588	440	22	357	1150
	6,8	75	140	20	67,5	M20x42	280	500	450	550	18,5	5	588	440	22	357	1150
315S	2	65	140	18	58	M20x42	315	600	550	660	24	6	620	550	22	397	1325
	4,6,8	80	170	22	71	M20x42	315	600	550	660	24	6	620	550	22	427	1355
315M	2	65	140	18	58	M20x42	315	600	550	660	24	6	620	550	22	397	1435
	4,6,8	80	170	22	71	M20x42	315	600	550	660	24	6	620	550	22	427	1465
315L1	2	65	140	18	58	M20x42	315	600	550	660	24	6	620	550	22	397	1435
	4,6,8	80	170	22	71	M20x42	315	600	550	660	24	6	620	550	22	427	1465
315L2	2	65	140	18	58	M20x42	315	600	550	660	24	6	620	550	22	397	1585
	4	80	170	22	71	M20x42	315	600	550	660	24	6	620	550	22	427	1615
	6,8	80	170	22	71	M20x42	315	600	550	660	24	6	620	550	22	427	1465
355M	2	75	140	20	67,5	M20x42	355	740	680	800	24	6	698	580	25	400	1640
	4,6,8	95	170	25	86	M24x47	355	740	680	800	24	6	698	580	25	430	1670
355L	2	75	140	20	67,5	M20x42	355	740	680	800	24	6	698	580	25	400	1850
	4,6	95	170	25	86	M24x47	355	740	680	800	24	6	698	580	25	430	1880
	8	95	170	25	86	M24x47	355	740	680	800	24	6	698	580	25	430	1670
355 $\frac{1}{2}$ 3	2	80	170	22	71	M24x47	355	840	780	900	24	6	750	/	28	472	2018
	4,6,8	110	210	28	100	M24x47	355	840	780	900	24	6	750	/	28	512	2078
400	2	85	170	22	76	M24x47	400	940	880	1000	28	6	860	/	28	526	2005
	4,6,8	120	210	32	109	M24x47	400	940	880	1000	28	6	860	/	28	566	2065



Dimensions IE4 / 尺寸 IE4

B35

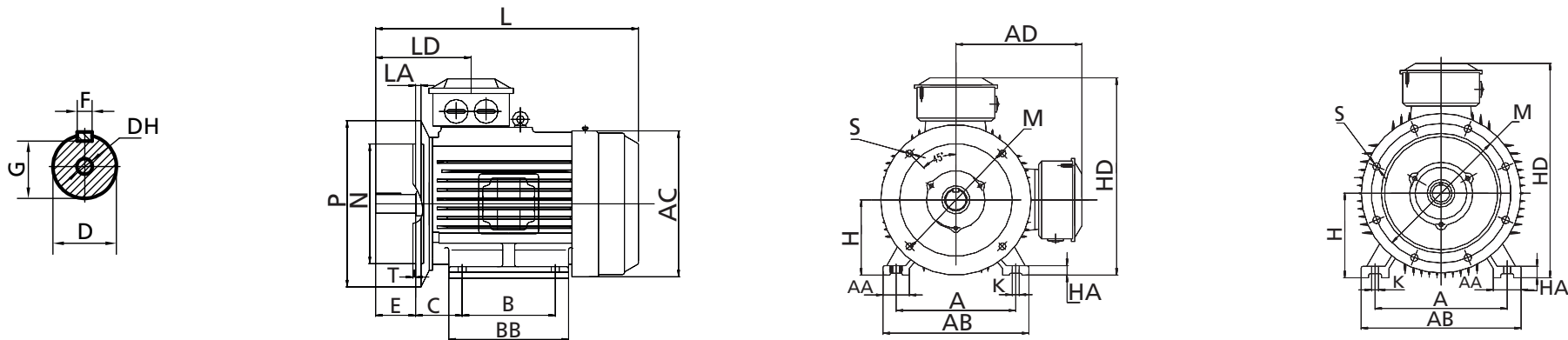
Frame size 机座号	Poles 极数	A	B	C	D	E	F	G	DH	H	K	M	N	P	S	T	AA	AB	AC	AD	BB	HA	HD	LA	LD	L
80	2,4,6,8	125	100	50	19	40	6	15,5	M6x16	80	10	165	130	200	12	3,5	34	160	167	170	142	10	250	12	115	300
90S	2,4,6,8	140	100	56	24	50	8	20	M8x19	90	10	165	130	200	12	3,5	36	176	181	175	180	12	265	12	126	355
90L	2,4,6,8	140	125	56	24	50	8	20	M8x19	90	10	165	130	200	12	3,5	36	176	181	175	220	12	265	12	126	385
100L	2,4,6,8	160	140	63	28	60	8	24	M10x22	100	12	215	180	250	14,5	4	40	205	206	195	233	14	295	13	143	435
112M	2,4,6,8	190	140	70	28	60	8	24	M10x22	112	12	215	180	250	14,5	4	45	230	240	218	236	15	325	14	147	455
132S	2,4,6,8	216	140	89	38	80	10	33	M12x28	132	12	265	230	300	14,5	4	55	265	296	240	260	18	375	14	182	530
132M	2,4,6,8	216	178	89	38	80	10	33	M12x28	132	12	265	230	300	14,5	4	55	265	296	240	290	18	375	14	182	560
160M	2,4,6,8	254	210	108	42	110	12	37	M16x36	160	14,5	300	250	350	18,5	5	65	320	328	285	315	20	450	15	261	665
160L	2,4,6,8	254	254	108	42	110	12	37	M16x36	160	14,5	300	250	350	18,5	5	65	320	328	285	355	20	450	15	261	705
180M	2,4,6,8	279	241	121	48	110	14	42,5	M16x36	180	14,5	300	250	350	18,5	5	70	355	364	305	359	22	485	15	271	735
180L	2,4,6,8	279	279	121	48	110	14	42,5	M16x36	180	14,5	300	250	350	18,5	5	70	355	364	305	394	22	485	15	271	770
200L	2,4,6,8	318	305	133	55	110	16	49	M20x42	200	18,5	350	300	400	18,5	5	70	390	419	350	454	25	550	17	296	870
225S	4,6,8	356	286	149	60	140	18	53	M20x42	225	18,5	400	350	450	18,5	5	75	435	467	370	431	25	595	20	331	885
225M	2	356	311	149	55	110	16	49	M20x42	225	18,5	400	350	450	18,5	5	75	435	467	370	466	25	595	20	301	890
	4,6,8	356	311	149	60	140	18	53	M20x42	225	18,5	400	350	450	18,5	5	75	435	467	370	466	25	595	20	331	920
250M	2	406	349	168	60	140	18	53	M20x42	250	24	500	450	550	18,5	5	80	490	523	410	515	30	660	22	349	985
	4,6,8	406	349	168	65	140	18	58	M20x42	250	24	500	450	550	18,5	5	80	490	523	410	515	30	660	22	349	985
280S	2	457	368	190	65	140	18	58	M20x42	280	24	500	450	550	18,5	5	85	545	588	440	510	35	720	22	357	995
	4	457	368	190	75	140	20	67,5	M20x42	280	24	500	450	550	18,5	5	85	545	588	440	490	35	720	22	357	985
	6,8	457	368	190	75	140	20	67,5	M20x42	280	24	500	450	550	18,5	5	85	545	588	440	510	35	720	22	357	995



Dimensions IE4 / 尺寸 IE4

B35

Frame size 机座号	Poles 极数	A	B	C	D	E	F	G	DH	H	K	M	N	P	S	T	AA	AB	AC	AD	BB	HA	HD	LA	LD	L
280M	2	457	419	190	65	140	18	58	M20x42	280	24	500	450	550	18,5	5	85	545	588	440	550	35	720	22	357	1035
	4	457	419	190	75	140	20	67,5	M20x42	280	24	500	450	550	18,5	5	85	545	588	440	540	35	720	22	357	1035
	6,8	457	419	190	75	140	20	67,5	M20x42	280	24	500	450	550	18,5	5	85	545	588	440	550	35	720	22	357	1035
315S	2	508	406	216	65	140	18	58	M20x42	315	28	600	550	660	24	6	120	630	620	550	570	45	885	22	397	1205
	4,6,8	508	406	216	80	170	22	71	M20x42	315	28	600	550	660	24	6	120	630	620	550	570	45	885	22	427	1235
315M	2	508	457/508	216	65	140	18	58	M20x42	315	28	600	550	660	24	6	120	630	620	550	680	45	885	22	397	1315
	4,6,8	508	457/508	216	80	170	22	71	M20x42	315	28	600	550	660	24	6	120	630	620	550	680	45	885	22	427	1345
315L1	2	508	457/508	216	65	140	18	58	M20x42	315	28	600	550	660	24	6	120	630	620	550	680	45	885	22	397	1315
	4,6,8	508	457/508	216	80	170	22	71	M20x42	315	28	600	550	660	24	6	120	630	620	550	680	45	885	22	427	1345
315L2	2	508	457/508	216	65	140	18	58	M20x42	315	28	600	550	660	24	6	120	630	620	550	830	45	885	22	397	1465
	4	508	457/508	216	80	170	22	71	M20x42	315	28	600	550	660	24	6	120	630	620	550	830	45	885	22	427	1495
	6,8	508	457/508	216	80	170	22	71	M20x42	315	28	600	550	660	24	6	120	630	620	550	680	45	885	22	427	1345
355M	2	610	560/630	254	75	140	20	67,5	M20x42	355	28	740	680	800	24	6	116	730	698	580	760	52	980	25	400	1500
	4,6,8	610	560/630	254	95	170	25	86	M24x47	355	28	740	680	800	24	6	116	730	698	580	760	52	980	25	430	1530
355L	2	610	630/800	254	75	140	20	67,5	M20x42	355	28	740	680	800	24	6	116	730	698	580	960	52	980	25	400	1710
	4,6	610	630/800	254	95	170	25	86	M24x47	355	28	740	680	800	24	6	116	730	698	580	960	52	980	25	430	1740
	8	610	560/630	254	95	170	25	86	M24x47	355	28	740	680	800	24	6	116	730	698	580	760	52	980	25	430	1530
355 1 2 3	2	630	800	224	80	170	22	71	M24x47	355	35	840	780	900	24	6	135	760	750		1140	52	1012	28	472	1868
	4,6,8	630	800	224	110	210	28	100	M24x47	355	35	840	780	900	24	6	135	760	750		1140	52	1012	28	512	1928
400	2	686	630/710	280	85	170	22	76	M24x47	400	35	940	880	1000	28	6	125	860	860		1160	45	1100	28	526	1895
	4,6,8	686	630/710	280	120	210	32	109	M24x47	400	35	940	880	1000	28	6	125	860	860		1160	45	1100	28	566	1955



Dimensions IE4 / 尺寸 IE4

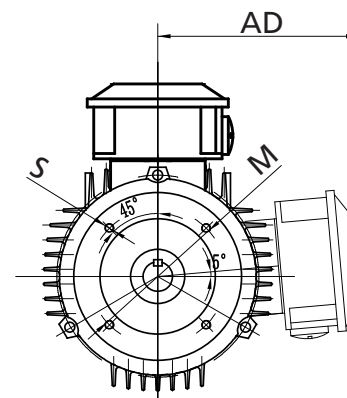
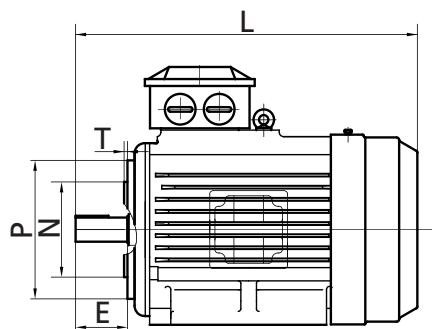
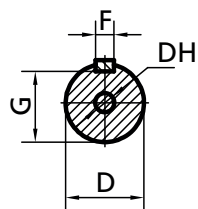
B14A

Frame size 机座号	Poles 极数	D	E	F	G	DH	H	M	N	P	S	T	AC	AD	L
80	2,4,6,8	19	40	6	15,5	M6x16	80	100	80	120	M6	3	167	170	300
90S	2,4,6,8	24	50	8	20	M8x19	90	115	95	140	M8	3	181	175	355
90L	2,4,6,8	24	50	8	20	M8x19	90	115	95	140	M8	3	181	175	385
100L	2,4,6,8	28	60	8	24	M10x22	100	130	110	160	M8	3,5	206	195	435
112M	2,4,6,8	28	60	8	24	M10x22	112	130	110	160	M8	3,5	240	218	455

Dimensions IE4 / 尺寸 IE4

B14B

Frame size 机座号	Poles 极数	D	E	F	G	DH	H	M	N	P	S	T	AC	AD	L
80	2,4,6,8	19	40	6	15,5	M6x16	80	130	110	160	M8	3	167	170	300
90S	2,4,6,8	24	50	8	20	M8x19	90	130	110	160	M8	3	181	175	355
90L	2,4,6,8	24	50	8	20	M8x19	90	130	110	160	M8	3	181	175	385
100L	2,4,6,8	28	60	8	24	M10x22	100	165	130	200	M10	3,5	206	195	435
112M	2,4,6,8	28	60	8	24	M10x22	112	165	130	200	M10	3,5	240	218	455



Dimensions IE4 / 尺寸 IE4

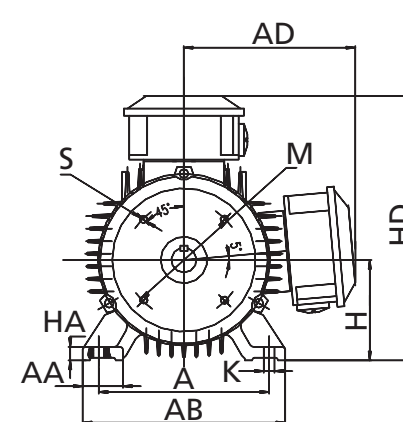
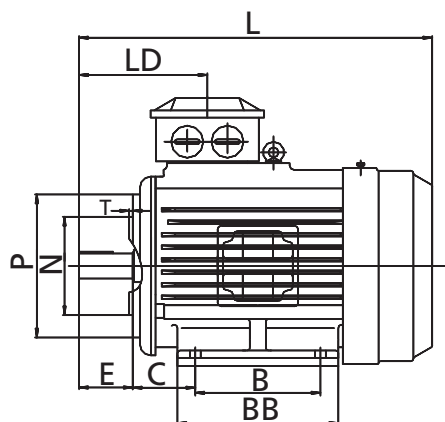
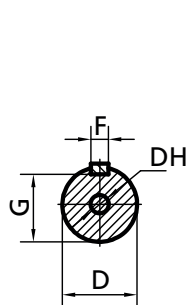
B34A

Frame size 机座号	Poles 极数	A	B	C	D	E	F	G	DH	H	K	M	N	P	S	T	AA	AB	AC	AD	BB	HA	HD	LD	L
80	2,4,6,8	125	100	50	19	40	6	15,5	M6x16	80	10	100	80	120	M6	3	34	160	167	170	142	10	250	115	300
90S	2,4,6,8	140	100	56	24	50	8	20	M8x19	90	10	115	95	140	M8	3	36	176	181	175	180	12	265	126	355
90L	2,4,6,8	140	125	56	24	50	8	20	M8x19	90	10	115	95	140	M8	3	36	176	181	175	220	12	265	126	385
100L	2,4,6,8	160	140	63	28	60	8	24	M10x22	100	12	130	110	160	M8	3,5	40	205	206	195	233	14	295	143	435
112M	2,4,6,8	190	140	70	28	60	8	24	M10x22	112	12	130	110	160	M8	3,5	45	230	240	218	236	15	325	147	455

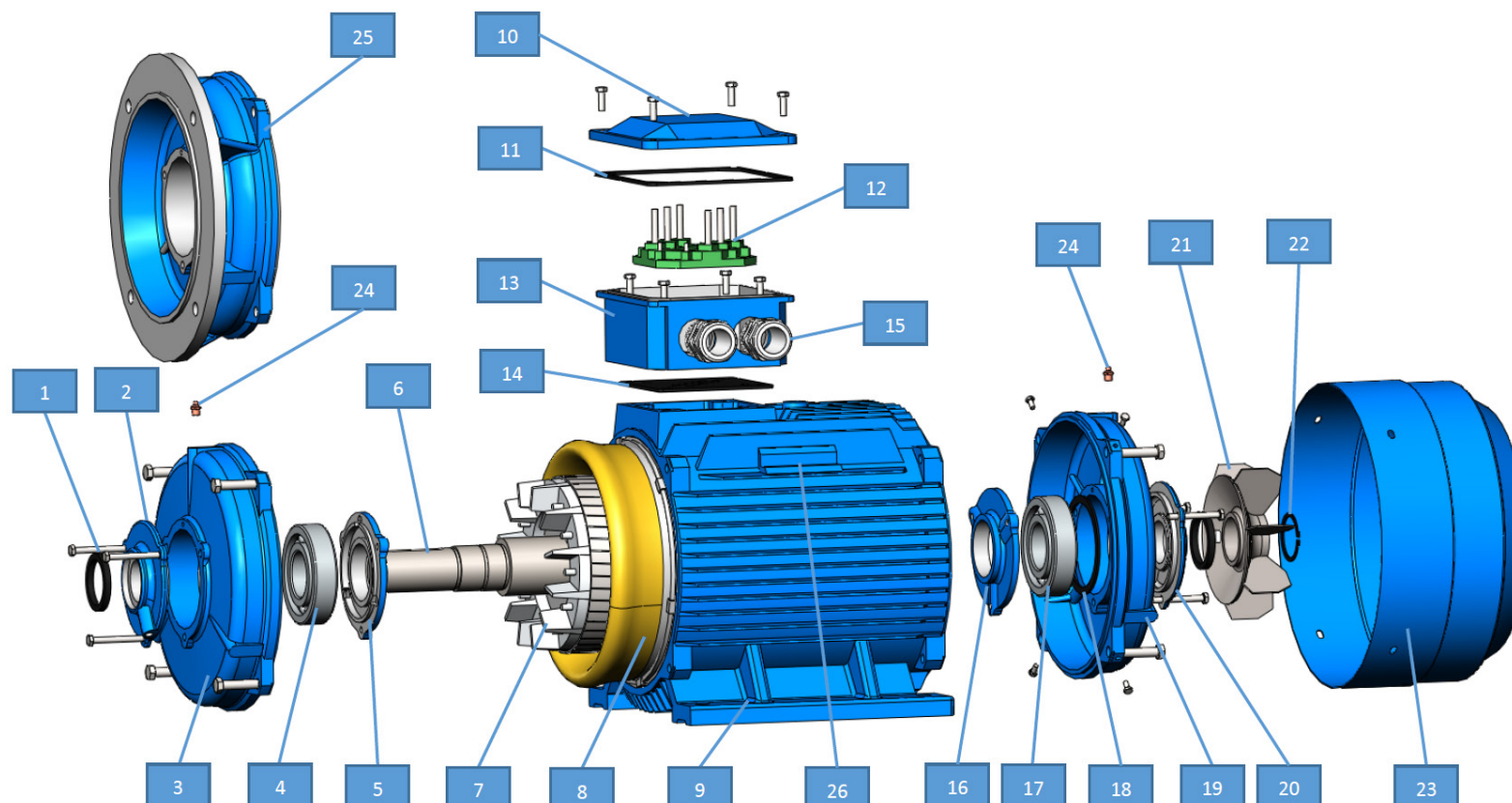
Dimensions IE4 / 尺寸 IE4

B34B

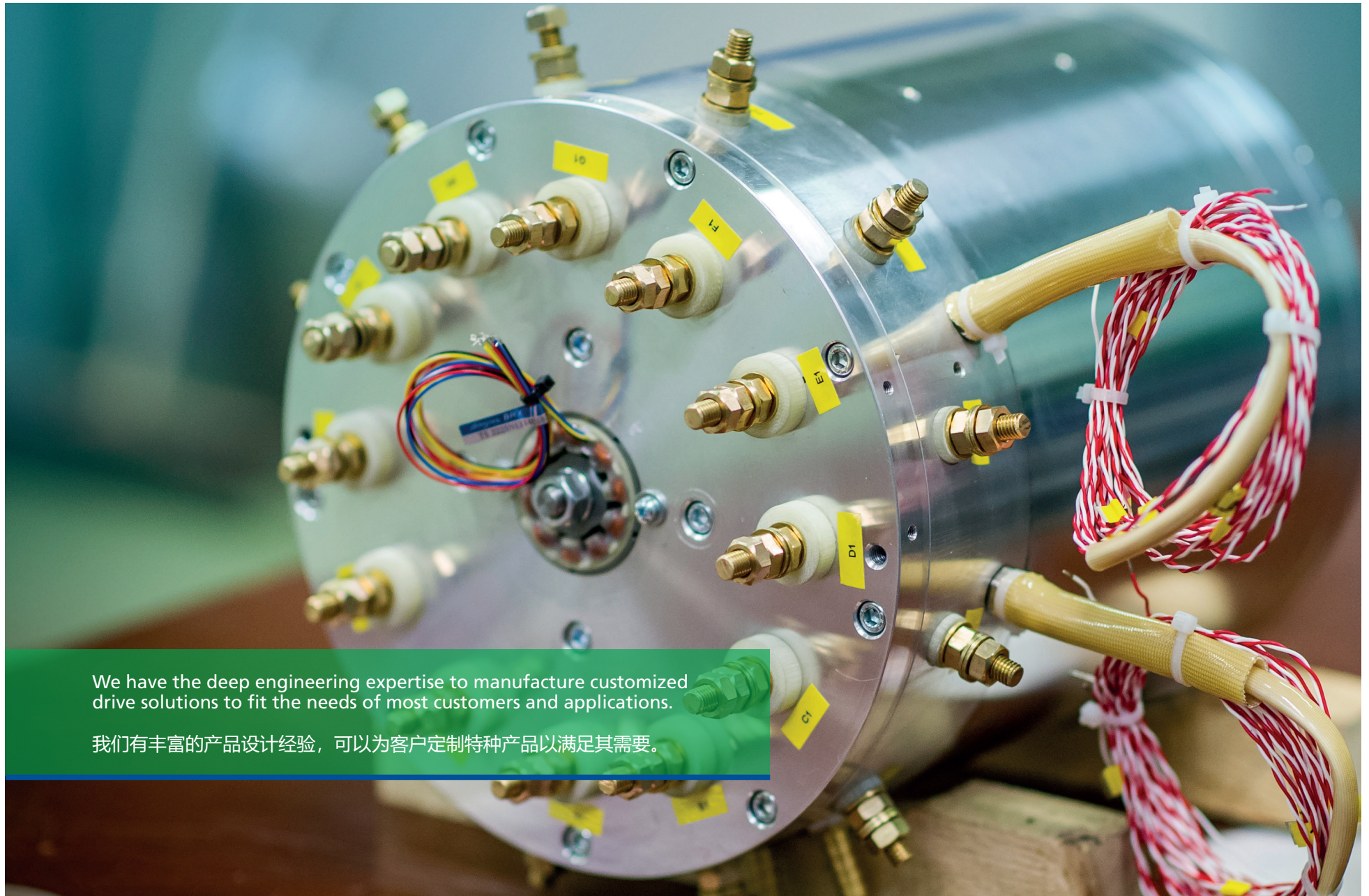
Frame size 机座号	Poles 极数	A	B	C	D	E	F	G	DH	H	K	M	N	P	S	T	AA	AB	AC	AD	BB	HA	HD	LD	L
80	2,4,6,8	125	100	50	19	40	6	15,5	M6x16	80	10	130	110	120	M8	3,5	34	160	167	170	142	10	250	115	300
90S	2,4,6,8	140	100	56	24	50	8	20	M8x19	90	10	130	110	140	M8	3,5	36	176	181	175	180	12	265	126	355
90L	2,4,6,8	140	125	56	24	50	8	20	M8x19	90	10	130	110	140	M8	3,5	36	176	181	175	220	12	265	126	385
100L	2,4,6,8	160	140	63	28	60	8	24	M10x22	100	12	165	130	160	M10	3,5	40	205	206	195	233	14	295	143	435
112M	2,4,6,8	190	140	70	28	60	8	24	M10x22	112	12	165	130	160	M10	3,5	45	230	240	218	236	15	325	147	455



Components / 组件



Name of parts / 部件名称			
1. Skeleton Seal / 骨架密封圈	8. Stator / 有绕组定子铁心	15. Cable Gland / 电缆防水接头	22. Circlip / 风扇用轴用挡圈
2. Outer Bearing Cap at DE / 前轴承外盖	9. Enclosure / 机壳	16. Inner Bearing Cap at NDE / 后轴承内盖	23. Fan Cowl / 风罩
3. Endshield at DE / 前端	10. Terminal Lid / 接线盒盖	17. Bearing / 轴承	24. Grease Nipple / 注油嘴
4. Bearing / 轴承	11. Gasket btw Terminal Lid and Box / 接线盒盖垫	18. Spring Washer / 波形弹簧片	25. Flange Endshield / 凸缘端盖
5. Inner Bearing Cap at DE / 轴承内盖	12. Terminal Board / 接线板	19. Endshield at NDE / 后端盖	26. Nameplate Base / 铭牌位置
6. Shaft / 转轴	13. Terminal Bracket / 接线盒座	20. Outer Bearing Cap at NDE / 后轴承外盖	
7. Rotor / 铸铝转子	14. Gasket btw Terminal Bracket and Frame / 接线盒座垫	21. Fan / 风扇	



We have the deep engineering expertise to manufacture customized drive solutions to fit the needs of most customers and applications.

我们有丰富的产品设计经验，可以为客户定制特种产品以满足其需要。

OUR ENERGY – YOUR SUCCESS



Sweden

BEVI AB (Headquarters)
Blomstermåla
Tel. +46-499-271 00
Fax +46-499-200 08
info@bevi.se
www.bevi.se

BEVI AB (Regional office)

Umeå
Tel. +46 90-70 44 30
bevinord@bevi.se
www.bevi.se

Denmark

BEVI A/S
Albertslund
Tel. +45 39 67 36 05
bevi@bevi.dk
www.bevi.dk

Norway

BEVI Norge AS
Oslo
Tel. +47 23 19 16 50
info@bevi.no
www.bevi.no

Finland

BEVI Finland OY AB
Espoo
Tel. +358 9 2709 1210
info@bevi.fi
www.bevi.fi

China

BEVI Electric Shanghai Co., Ltd.
Shanghai
Tel. +86 21 5032 5200
Fax +86 21 5032 5202
sales@bevi.cn
www.bevi.cn

India

BEVI Electric Private Limited.
Chennai
Tel. +91 9444168976
alexander.daniel@bevi.com
www.bevi.com